

Keep It Real

TOPOWE EUROPEJSKIE MARKI / TOP EUROPEAN BRANDS



Praktyczne artykuły reklamowe wciąż wygrywają z reklamą cyfrową.

Czym są psychologia dotyku, emocje i zaufanie w świecie, który przeniósł się do sieci, w czasach, gdy każdy z nas widzi ponad 6 000 reklam dziennie, a uwaga stała się towarem deficytowym? Marki walczą o sekundę scrolla, kliknięcie, chwilę zatrzymania wzroku. Paradoksalnie — im więcej możliwości daje marketing online, tym trudniej zbudować prawdziwą, trwałą relację z klientem. A właśnie tutaj, niepozornie, na nowo błyszczą gadżet reklamowy — fizyczny przedmiot, który można wziąć do ręki, poczuć i używać regularnie.

Dotyk to emocja, a emocja to pamięć.

Psychologowie marketingu od lat podkreślają: kontakt fizyczny z marką zwiększa zapamiętywalność. Kiedy klient otrzymuje notes, kubek, torbę czy adapter zasilający z logo firmy, w jego mózgu aktywuje się tzw. „efekt posiadania” — naturalna skłonność do doceniania rzeczy, które należą do nas. Reklama w internecie znika w oka mgnieniu. Przedmiot zostaje — na biurku, w samochodzie, w kuchni. Każdy jego kontakt z użytkownikiem to mikroprzypomnienie o Twojej marce, bez potrzeby wydawania kolejnych budżetów na reklamę.

Użytkowość buduje wdzięczność.

Skuteczny gadżet nie jest przypadkowym upominkiem. To narzędzie, które rozwiązuje drobny problem odbiorcy. Powerbank w podróży, wymazywalny notes podczas burzy pomysłów, kubek termiczny w aucie — to nie tylko nośnik logo, ale symbol troski o klienta. W świecie, gdzie relacje B2B i B2C coraz częściej są zautomatyzowane, taki gest ma ogromną wartość emocjonalną. Klient czuje, że marka pamięta o nim i dba o jego komfort.

Marketing offline to trwałość w epoce nietrwałości.

Statystyczny post na LinkedIn żyje 48 godzin. Reklama w Google — kilka sekund. Tymczasem dobrze zaprojektowany artykuł reklamowy wysokiej jakości żyje latami. To długoterminowa inwestycja w świadomość marki, której nie trzeba odnawiać co tydzień kampanią remarketingową. Każde użycie gadżetu to darmowe budowanie relacji z marką — subtelne, ale konsekwentne.

Przewaga autentyczności nad technologią.

Dzisiejszy konsument jest zmęczony reklamą cyfrową. Ceni marki, które potrafią wyjść poza ekran — pokazać ludzką twarz, zbudować relację w realnym świecie. Wręczenie gadżetu na targach, konferencji czy spotkaniu biznesowym to moment prawdziwego kontaktu — uścisk dłoni, uśmiech, rozmowa. A to są prawdziwe emocje, których żaden algorytm nie wygeneruje.

Gadżet jako element strategii branding.

Nowoczesne firmy traktują gadżety nie jako „koszt reklamowy”, ale narzędzie budowania wizerunku premium. Personalizowane produkty wykonane z dbałością o design i jakość (np. notesy z kamienia, eleganckie długopisy z recyklingowanych materiałów, sprzęt audio czy adaptory zasilające elektroniczne niezbędne codziennie) stają się nośnikiem wartości marki. W ten sposób gadżet przestaje być „gratisem” – staje się mini-doświadczeniem marki, które działa długo po tym, jak kampania internetowa się skończy.

Połączenie online i offline.

Najlepsze efekty można osiągnąć, łącząc oba światy - gdy gadżet fizyczny wspiera kampanię cyfrową. Przykład? Kubek z kodem QR prowadzącym do filmu o historii marki. Notes z cytatem i linkiem do strony podcastu. Opakowanie z personalizowaną wiadomością dla klienta. Tak powstaje hybrydowy ekosystem marketingowy, w którym offline wzmacnia online.

W świecie AI, automatyzacji i ciągłego scrollowania, najbardziej luksusowym doświadczeniem staje się autentyczny kontakt. Dlatego właśnie gadżety reklamowe – jeśli są przemyślane, estetyczne i użyteczne – nie są reliktem przeszłości, a symbolem nowego humanistycznego marketingu, który znów stawia człowieka w centrum.

Jeśli chcesz, by Twoja marka była obecna w życiu klientów – nie tylko w ich feedzie, postaw na gadżety, które naprawdę coś znaczą. Niech każdy przedmiot, który wręczasz, opowiada historię Twojej marki.



Practical promotional items still win over digital advertising.

What are the psychology of touch, emotions, and trust in a world that has moved online, at a time when each of us sees over 6,000 ads a day and attention has become a scarce good? Brands compete for a second of scrolling, a click, a moment of lingering. Paradoxically, the more opportunities online marketing offers, the more difficult it is to build a true, lasting relationship with the customer. And it is precisely here, inconspicuously, that the promotional gadget shines again – a physical, daily use item that can be held, felt, and used regularly.

Touch is emotion, and emotion is memory.

Marketing psychologists have been emphasizing for years: physical contact with a brand increases recall. When a customer receives a notebook, mug, bag, or charging adapter with a company logo, their brain activates the so-called "endowment effect"—a natural tendency to appreciate things that belong to us. Online advertising disappears in the blink of an eye. The item remains—on their desk, in their car, in the kitchen. Every interaction with the user is a micro-reminder of your brand, without the need to spend further advertising budgets.

Usability builds gratitude.

An effective gadget isn't just a random gift. It's a tool that solves a small problem for the recipient. A power bank for travel, an erasable notebook for a brainstorming session, a thermal mug for the car—these aren't just logos, they're a symbol of customer care. In a world where B2B and B2C relationships are increasingly automated, such a gesture has immense emotional value. It makes customers feel like the brand remembers them and cares about their well-being.

Offline marketing is durability in an era of transience.

A typical LinkedIn post lasts 48 hours. A Google ad lasts a few seconds. Meanwhile, a well-designed, high-quality giveaway lasts for years. It's a long-term investment in brand awareness that doesn't need to be refreshed with a weekly remarketing campaign. Every use of a gadget is free building a relationship with the brand—subtle but consistent.

Authenticity prevails over technology.

Today's consumer is tired of digital advertising. They value brands that can go beyond the screen—showing a human face and building relationships in the real world. Handing out a gadget at a trade show, conference,

or business meeting is a moment of true connection—a handshake, a smile, a conversation. And these are real emotions, ones that no algorithm can generate.

Gadget as an element of branding strategy.

Modern companies treat gadgets not as "advertising expenses," but as a tool for building a premium image. Personalized products crafted with attention to design and quality (e.g., stone paper notebooks, elegant pens made from recycled materials, audio equipment, or adapters for powering everyday electronics) become a vehicle for brand value. This way, a gadget ceases to be a "freebie" and becomes a mini-brand experience that lasts long after the online campaign ends.

Online and offline connection.

The best results can be achieved by combining both worlds—when a physical gadget supports a digital campaign. For example, a mug with a QR code leading to a video about the brand's history. A notebook with a quote and a link to the podcast website. Packaging with a personalized message for the customer. This creates a hybrid marketing ecosystem where offline reinforces online.

In a world of AI, automation, and constant scrolling, the most luxurious experience is authentic connection. That's why promotional items—if thoughtfully designed, aesthetically pleasing, and useful—are not a relic of the past, but a symbol of a new, humanistic marketing approach that once again puts people at the center.

If you want your brand to be present in your customers' lives—not just in their feeds—choose merchandise that truly means something. Let every item you give tell your brand's story.



marki / brands:

Senator	6 - 31
Koziol	32 - 63
Xoopar	64 - 98
Moyu	99 - 104

nowości / novelties:

Kantaro	23
Caleo	29
Twist	46
Safe To Go X	53
Mukk	60
Octomini	70
Ice - R	81
Luggie	86
Carry On	89



Keep It Real

3396 KANTARO MATT





Firma senator wyrosła z marzenia dwóch przyjaciół, którzy wsparci przez rodziny, stworzyli małą fabrykę artykułów piśmienniczych w 1920 roku. Nie spodziewali się, że ich skromna produkcja rozkwitnie tak okazale. Jednak zaangażowanie, świeże pomysły, wysoka jakość wyrobów i kreowanie trendów zachwycały rynek coraz bardziej. Tak narodziła się firma, która wyrosła z pasji. Następcy założycieli wiernie kontynuują tę tradycję. To właśnie dlatego marka **senator**[®] jest rozpoznawalna na całym świecie, a niezawodność i aktualność jej oferty szeroko doceniana.

senator[®] to lata doświadczenia, procesy planowania, perfekcyjna produkcja poparta certyfikatami, dbałość o detal pod względem estetyki, funkcjonalności, ale także logistyki. Te elementy gwarantują wyjątkową jakość produktów i znacząco przyczyniają się do sukcesu nie tylko samej marki, ale i jej klientów. Producent oferuje komplementarny łańcuch wartości.

The Senator company grew out of the dream of two friends who, with the support of their families, established a small writing instruments factory in 1920. They didn't expect their modest production to flourish so dramatically. However, their commitment, fresh ideas, high-quality products, and trend-setting abilities increasingly captivated the market. Thus, a company born from passion was born. The founders' successors have faithfully continued this tradition. This is why the **senator**[®] brand is recognized worldwide, and the reliability and timeliness of its offerings are widely appreciated.

senator[®] stands for years of experience, planning processes, perfect production supported by certificates, and attention to detail in terms of aesthetics, functionality, and logistics. These elements guarantee exceptional product quality and significantly contribute to the success of not only the brand itself but also its customers. The manufacturer offers a complementary value chain.

100%

produkcji w Niemczech
made in Germany

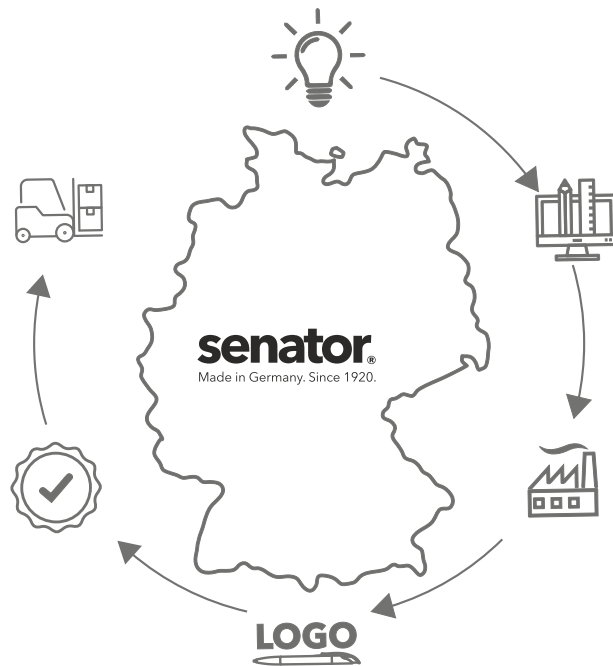
sprawdzonych surowców
proven raw materials

ekologicznej energii elektrycznej
eco-friendly electricity

kontroli procesów
process control

zgodności z normami
compliance with standards

koncentracji na recyklingu
produkcyjnym
focus on production recycling



senator[®]
Extramoreordinary. Since 1920.

DUSZE DŁUGOPISÓW / PENS SOULS

W każdym z artykułów piśmienniczych **senator**[®] osiąga wiodący w branży minimalny ślad CO2 na metr długości pisania. Co to oznacza w praktyce dla Ciebie?

Wkłady produkowane we własnej fabryce w Niemczech są wyśmienitej jakości, więc piszesz nimi znacznie dłużej niż długopisami wielu innych marek. Tusz odpowiedniej konsystencji i konstrukcja wkładu tworzą płynną, ciągłą linię, dzięki temu sama czynność jest przyjemna. Testowanie każdej partii gwarantuje ich niezmienną jakość.

senator[®] achieves an industry-leading minimum CO2 footprint per meter of writing distance in every writing instrument. What does this mean for you in practice?

The refills, manufactured in own factory in Germany, are of excellent quality, so you can write with them much longer than with many other. The ink's consistency and refill design create a smooth, continuous line, making writing a pleasure. Batch testing ensures consistent quality.

senator[®] magic flow



tusz / ink ● ●

wkłady długopisów plastikowych

G2 - grubość 1 mm, pisze linią ciągłą **do 5 km**

G2 - grubość 1,4 mm, pisze linią ciągłą **do 3,5 km**

X20 - grubość 1 mm, pisze linią ciągłą **do 2 km**

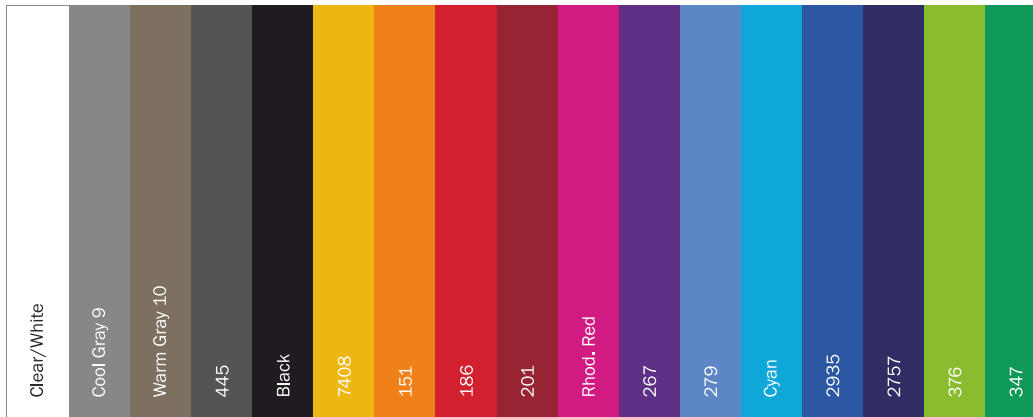
plastic pen refills

G2 - 1 mm, a smoother writing **up to 5 km**

G2 - 1.4 mm, a smoother writing **up to 3.5 km**

X20 - 1 mm, a smoother writing **up to 2 km**

Pełna kolorystyka długopisów / Full color range of pens - Pantone PMS C

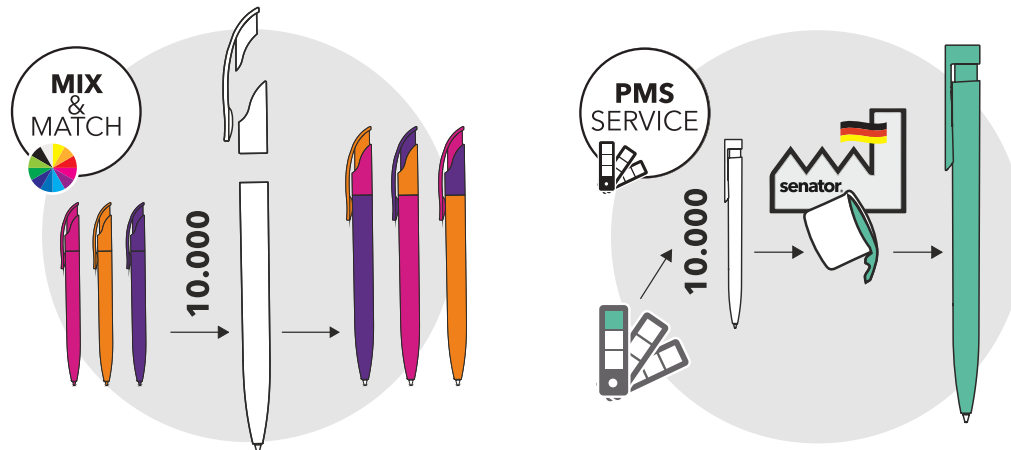


Produkty **senatora** powstają w oparciu o starannie skomponowaną paletę kolorystyczną, jednak każda marka ma własny charakter. Dlatego działamy elastycznie — oferujemy produkcję w indywidualnym kolorze, a nawet możliwość miksowania barw poszczególnych elementów długopisu.

Efekt? Produkt, który nie tylko spełnia swoją funkcję, lecz idealnie wpisuje się w wizerunek Twojej marki.

senator products are created based on a carefully selected color palette, but each brand has its own unique character. That's why we operate flexibly—we offer custom color production and even the option of mixing the colors of individual pen components.

The result? A product that not only fulfills its function but also perfectly complements your brand image.





Produkty senatora są zgodne normą ISO-12757-2, stale testowane w ramach rygorystycznych kryteriów jakościowych, by spełniały najwyższe standardy. Spełniają także wszystkie wymogi prawne. Firma należy do Sedex oraz posiada certyfikaty ISO 9001 i 14001.

Senator wykorzystuje wyłącznie zieloną energię elektryczną z turbin wodnych, jednocześnie inwestuje w środki jej oszczędzania w zakładzie produkcyjnym oraz kompensuje emisję gazów cieplarnianych poprzez projekty ochrony klimatu.

Senator's products comply with the ISO-12757-2 standard and are continuously tested under rigorous quality criteria to ensure they meet the highest standards. They also meet all legal requirements. The company is a member of Sedex and holds ISO 9001 and 14001 certifications.

Senator exclusively uses green electricity from hydro turbines, while investing in energy-saving measures at the production plant and offsetting greenhouse gas emissions through climate protection projects.



ClimatePartner
certified company
climate-id.com/NQQEMZ



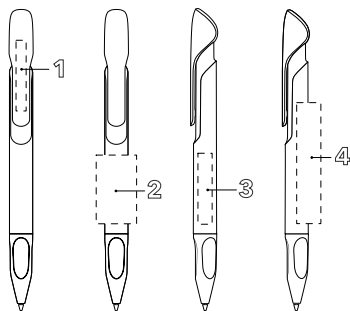
W ofercie firmy znajdują się eko kolekcje - długopisy z tworzyw biodegradowalnych lub z recyklingu. Każdy z nich jest oznaczony odpowiednim emblematem. W roku 2025 senator wprowadził na rynek model, który łączy obie serie **MELBI – długopis z odzyskanego tworzywa biodegradowalnego**.

The company offers eco-friendly collections—pens made from biodegradable or recycled materials. Each is marked with a corresponding emblem. In 2025, Senator introduced a model that combines both **MELBI series – a pen made from recycled, biodegradable plastic**.

SHINE POWER
IN ECO STYLE.



3275 EVOXX POLISHED
RECYCLED LC
złoto, srebro, czerń
gold, silver, black



pole nadruku / branding area
 1. 35 x 5 mm 2. 28 x 28 mm
 3. 35 x 7 mm 4. 55 x 18 mm (DE)

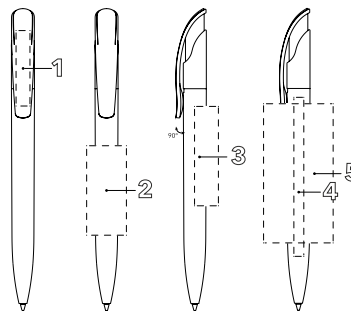
3273 Evoox Polished Recycled
3274 Evoox Polished Duo Recycled
3275 Evoox Polished Recycled LC

wkład G2 / refill G2
 Ø - 1 mm, 5 km



Indywidualny kolor / Individual color
 od 10 000 szt. / from 10 000 pcs.
Miks kolorystyczny / Color mix
 od 10 000 szt. / from 10 000 pcs.

3275 str./p. 13



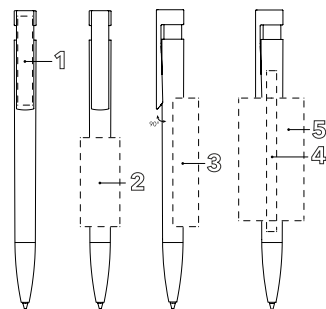
pole nadruku / branding area
 1. 35 x 7 mm 2. 45 x 28 mm 3. 50 x 12 mm (DE)
 4. 60 x 7 mm 5. 60 x 35 mm (DE)

3402 Challenger Matt Recycled

wkład G2 / refill G2
 Ø - 1 mm, 5 km



Indywidualny kolor / Individual color
 od 10 000 szt. / from 10 000 pcs.
Miks kolorystyczny / Color mix
 od 10 000 szt. / from 10 000 pcs.



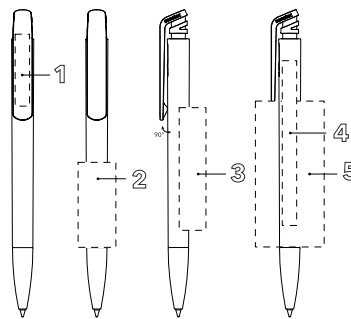
pole nadruku / branding area
 1. 35 x 6 mm 2. 45 x 28 mm 3. 60 x 13 mm (DE)
 4. 60 x 7 mm 5. 50 x 30 mm (DE)

3307 Liberty Matt Recycled

wkład G2 / refill G2
 Ø - 1 mm, 5 km



Indywidualny kolor / Individual color
 od 10 000 szt. / from 10 000 pcs.
Miks kolorystyczny / Color mix
 od 10 000 szt. / from 10 000 pcs.



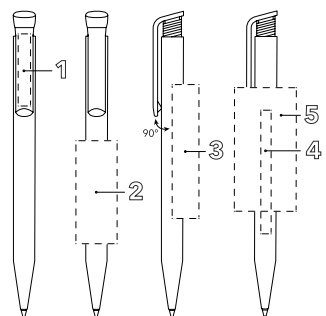
pole nadruku / branding area
 1. 35 x 6 mm 2. 40 x 28 mm 3. 60 x 13 mm (DE)
 4. 60 x 7 mm 5. 50 x 30 (DE)

3305 Trento Matt Recycled

wkład G2 / refill G2
 Ø - 1 mm, 5 km



Indywidualny kolor / Individual color
 od 10 000 szt. / from 10 000 pcs.
Miks kolorystyczny / Color mix
 od 10 000 szt. / from 10 000 pcs.



pole nadruku / branding area
 1. 35 x 6 mm 2. 42 x 28 mm 3. 65 x 13 mm (DE)
 4. 60 x 7 mm 5. 50 x 30 mm (DE)

3304 Super Hit Matt Recycled

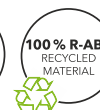
wkład X20 / refill X20
 Ø - 1 mm, 2 km



Indywidualny kolor / Individual color
 od 10 000 szt. / from 10 000 pcs.



3275 Evoox Polished Recycled LC

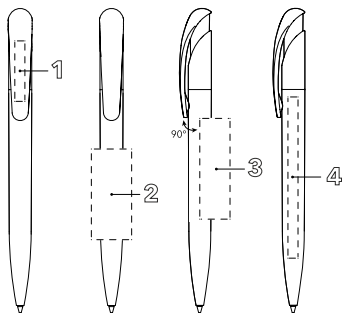




Modele z tworzyw przetworzonych, z wytłoczonym lub nadrukowanym symbolem RECYCLED.

Models made from recycled materials, with the RECYCLED symbol embossed or printed on them.

1. 3274 Evoxx Polished Duo Recycled 2. 3273 Evoxx Polished Recycled 3. 3402 Challenger Matt Recycled
4. 3304 Super Hit Matt Recycled 5. 3307 Liberty Matt Recycled 6. 3305 Trento Matt Recycled



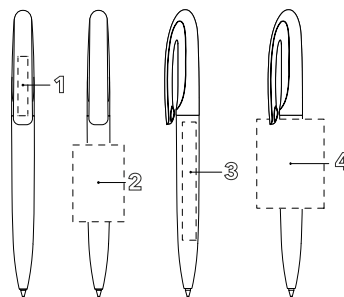
2796 Nature Plus Bio



wkład G2 / refill G2
 Ø - 1 mm, 5 km

Indywidualny kolor / Individual color
 od 10 000 szt. / from 10 000 pcs.
 Miks kolorystyczny / Color mix
 od 10 000 szt. / from 10 000 pcs.

pole nadruku / branding area
 1. 30 x 5 mm 2. 45 x 20 mm
 3. 50 x 15 mm (DE) 4. 60 x 7 mm



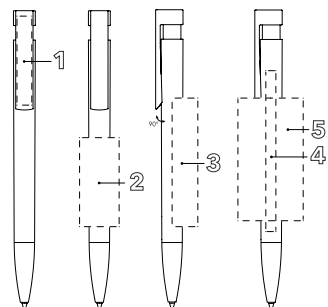
3290 Skeye Bio



wkład G2 / refill G2
 Ø - 1 mm, 5 km

Indywidualny kolor / Individual color
 od 10 000 szt. / from 10 000 pcs.
 Miks kolorystyczny / Color mix
 od 10 000 szt. / from 10 000 pcs.

pole nadruku / branding area
 1. 35 x 6 mm 2. 42 x 30 mm
 3. 50 x 7 mm 4. 45 x 34 mm (DE)



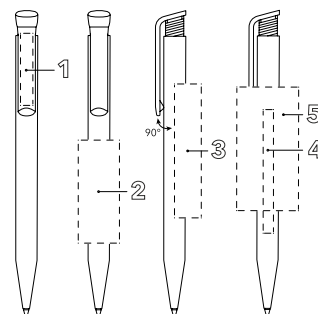
3310 Liberty Bio



wkład G2 / refill G2
 Ø - 1 mm, 5 km

Indywidualny kolor / Individual color
 od 10 000 szt. / from 10 000 pcs.
 Miks kolorystyczny / Color mix
 od 10 000 szt. / from 10 000 pcs.

pole nadruku / branding area
 1. 35 x 6 mm 2. 45 x 20 mm 3. 60 x 13 mm (DE)
 4. 60 x 7 mm 5. 60 x 30 mm (DE)



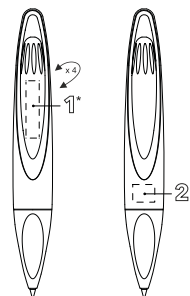
3300 Super Hit Bio



wkład X20 / refill X20
 Ø - 1 mm, 2 km

Indywidualny kolor / Individual color
 od 10 000 szt. / from 10 000 pcs.
 Miks kolorystyczny / Color mix
 od 10 000 szt. / from 10 000 pcs.

pole nadruku / branding area
 1. 35 x 6 mm 2. 42 x 20 mm 3. 65 x 13 mm (DE)
 4. 60 x 7 mm 5. 60 x 13 mm (DE)



3318 Melbi Matt Bio Recycled



wkład G2 / refill G2
 Ø - 1 mm, 5 km

* rurka z systemem twist
 cztery pola nadruku
 barrel with twist system
 four printing fields

pole nadruku / branding area
 1. 26 x 6 mm 2. 10 x 10 mm



Melbi 3318

str./p. 19

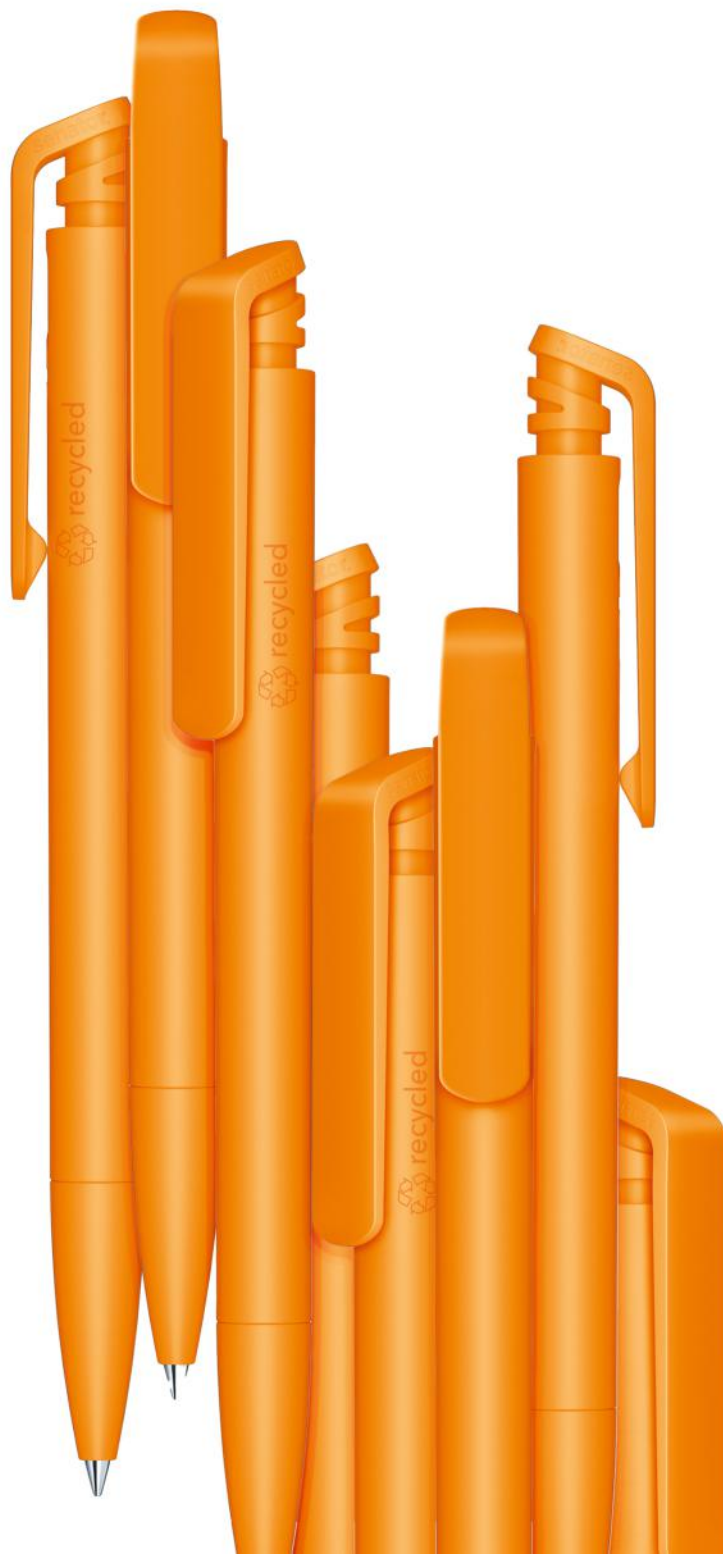




Modele z tworzywa biodegradowalnego PLA z wytłoczonym lub nadrukowanym symbolem BIODEGRADABLE.
Models made of PLA material with the BIODEGRADABLE symbol embossed or printed on them.

1. 2796 Nature Plus Bio 2. 3290 Skeye Bio 3. 3300 Super Hit Bio 4. 3310 Liberty Bio

Recycled
Material



trwale, bezpieczne,
wykonane z precyzją
w zgodzie z naturą.

doskonała wizytówka

Durable, safe,
made with precision
in harmony with nature.

A perfect showcase

ECO²

Wyjątkowy model z kolekcji eko. Melbi jest podwójnie ekologiczny. Powstaje z odzyskanego tworzywa biodegradowalnego. **senator** pokazuje, jak powstaje mądry upcykling.

A unique model from the eco-friendly collection. Melbi is doubly eco-friendly. It's made from recycled biodegradable plastic. The **senator** shows how smart upcycling is done.



**dynamiczny
przekaz
marketingowy**

dynamic marketing
message

3318 MELBI
MATT BIO RECYCLED

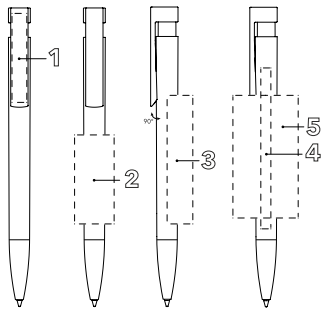
 biobased



Model z recyklingowanego biodegradowalnego PLA z wytłoczonym symbolem informującym o rodzaju tworzywa.

Obrotowy korpus z dynamiczną reklamą!

Made of recycled biodegradable PLA with an embossed symbol indicating the type of material. Rotating body with dynamic advertising!

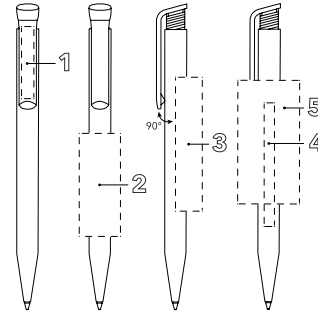


2915 Liberty Polished
2993 Liberty Polished Basic

wkład G2 / refill G2
Ø - 1 mm, 5 km

Indywidualny kolor / Individual color
od 10 000 szt. / from 10 000 pcs.
Miks kolorystyczny / Color mix
od 10 000 szt. / from 10 000 pcs.

pole nadruku / branding area
1. 35 x 7 mm 2. 45 x 20 mm 3. 60 x 13 mm (DE)
4. 60 x 7 mm 5. 50 x 30 mm (DE) *

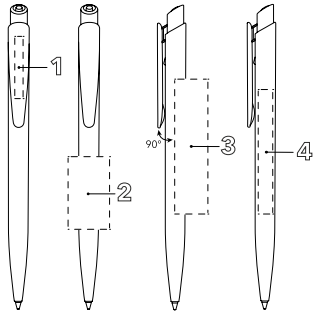


2883 Super Hit Polished
2955 Super Hit Polished Basic

wkład X20 / refill X20
Ø - 1 mm, 2 km

Indywidualny kolor / Individual color
od 10 000 szt. / from 10 000 pcs.
Miks kolorystyczny / Color mix
od 10 000 szt. / from 10 000 pcs.

pole nadruku / branding area
1. 35 x 6 mm 2. 42 x 20 mm 3. 65 x 13 mm (DE)
4. 60 x 7 mm 5. 50 x 30 mm (DE) *

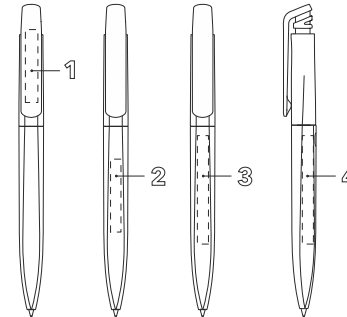


2600 Dart Polished
2959 Dart Polished Basic

wkład X20 / refill X20
Ø - 1 mm, 2 km

Indywidualny kolor / Individual color
od 10 000 szt. / from 10 000 pcs.
Miks kolorystyczny / Color mix
od 10 000 szt. / from 10 000 pcs.

pole nadruku / branding area
1. 20 x 6 mm 2. 35 x 20 mm
3. 65 x 12 mm (DE) 4. 60 x 7 mm



3396 Kantaro Matt

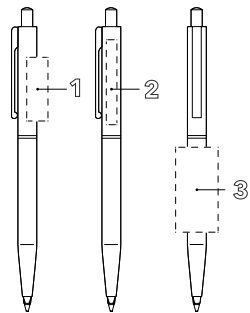
wkład G2 / refill G2
Ø - 1 mm, 5 km

Indywidualny kolor / Individual color
od 10 000 szt. / from 10 000 pcs.
Miks kolorystyczny / Color mix
od 10 000 szt. / from 10 000 pcs.

pole nadruku / branding area
1. 35 x 6 mm 2. 35 x 5 mm
3. 56 x 6 mm 4. 56 x 6 mm

str./p. 6, 23

NEW



3217 Point Polished

wkład X20 / refill X20
Ø - 1 mm, 2 km

3317 Dart Polished Basic

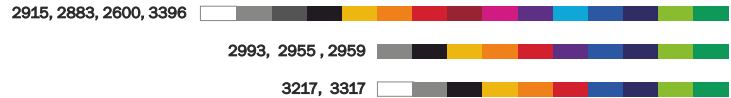
wkład G2 / refill G2
Ø - 1 mm, 5 km

Indywidualny kolor / Individual color
od 10 000 szt. / from 10 000 pcs.

pole nadruku / branding area
1. 30 x 10 mm (DE) 2. 35 x 5 mm*
2. 35 x 7 mm * grawer / engraving

str./p. 22

* druk cyfrowy **HD Print** na białej powierzchni / digital **HD Print** on white barrel



★ Bestsellers



Najpopularniejsze modele z oferty marki **senator®** dostępne w 15 kolorach - niezawodna jakość od lat.
The most popular models from the **senator®** brand are available in 15 colors - reliable quality for years.

1. 2600 Dart Polished 2. 2959 Dart Polished Basic 3. 2883 Super Hit Polished 4. 2955 Super Hit Polished Basic
5. 2915 Liberty Polished 6. 2993 Liberty Polished Basic

**ALWAYS
ON THE
TOP.**



3217 POINT POLISHED
3317 POINT METAL

NEW

Ogromna wartość kryje się pod powierzchnią.

The real value lies beneath the surface.

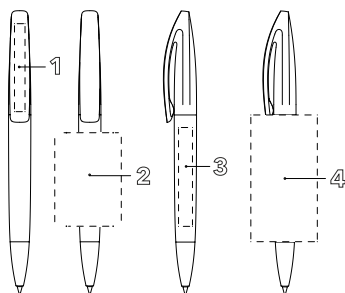
- Nowy, ergonomiczny kształt uchwytu.
New, ergonomic handle shape.
- Współczesne minimalistyczne wzornictwo.
Modern, minimalist design.
- Solidna wizytówka marki.
Solid brand identity.
- Wyprodukowano w Niemczech
przy użyciu zielonej energii
Made in Germany using green energy
- Ponad 50% materiału z recyklingu
Over 50% recycled materials.
- Wytrzymały wkład senator®
magic flow G2 (linia 5 km)
Durable senator® magic flow G2 refill (5 km line)



3396 KANTARO MATT



S

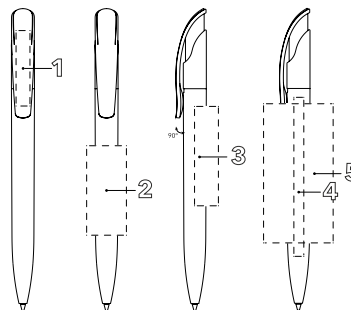


3250 Bridge Polished
3252 Bridge Polished MT

wkład G2 / refill G2
 Ø - 1 mm, 5 km

Indywidualny kolor / Individual color
 od 10 000 szt. / from 10 000 pcs.
Miks kolorystyczny / Color mix
 od 10 000 szt. / from 10 000 pcs.

pole nadruku / branding area
 1. 35 x 7 mm 2. 30 x 28 mm 3. 60 x 7 mm
 4. 45 x 34 mm (DE)*

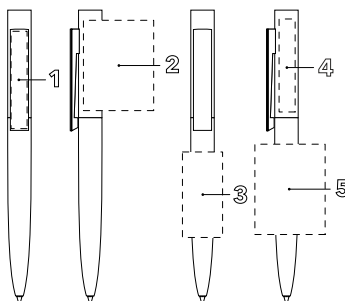


2416 Challenger Polished

wkład G2 / refill G2
 Ø - 1 mm, 5 km

Indywidualny kolor / Individual color
 od 10 000 szt. / from 10 000 pcs.
Miks kolorystyczny / Color mix
 od 10 000 szt. / from 10 000 pcs.

pole nadruku / branding area
 1. 35 x 7 mm 2. 45 x 28 mm 3. 50 x 12 mm (DE)
 4. 60 x 7 mm 5. 60 x 35 mm (DE)*

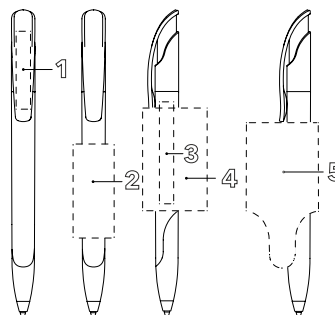


3280 Headliner Polished Basic
3281 Headliner Clear Basic

wkład G2 / refill G2
 Ø - 1 mm, 5 km

Indywidualny kolor / Individual color
 od 10 000 szt. / from 10 000 pcs.
Miks kolorystyczny / Color mix
 od 10 000 szt. / from 10 000 pcs.

pole nadruku / branding area
 1. 40 x 6 mm 2. 45 x 35 mm (DE)* 3. 38 x 25 mm
 4. 40 x 7 mm 5. 45 x 34 mm (DE)*



2958 Challenger Polished Basic SG

wkład G2 / refill G2
 Ø - 1 mm, 5 km

Indywidualny kolor / Individual color
 od 10 000 szt. / from 10 000 pcs.
Miks kolorystyczny / Color mix
 od 10 000 szt. / from 10 000 pcs.

pole nadruku / branding area
 1. 35 x 7 mm 2. 30 x 20 mm 3. 60 x 7 mm
 4. 50 x 35 mm (DE)* 5. 60 x 35 mm (DE)*

* druk cyfrowy **HD Print** na białej powierzchni / digital **HD Print** on white barrel



Wyjątkowa technika znakowania marki **senator**®, która gwarantuje spektakularny efekt: doskonałe przejścia tonalne, wierne odwzorowanie fotografii. Druk wykończony wypukłym żelem nadaje napisom efekt 3D. Trwałe znakowanie wykonane bezpośrednio na korpusie długopisu.



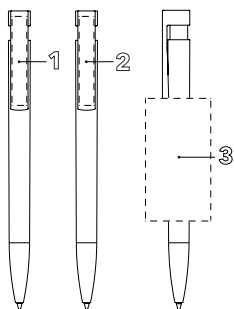
A unique **senator**® branding technique that guarantees a spectacular effect: perfect tonal transitions and faithful reproduction of photographs. The print is finished with a raised gel, giving the inscriptions a 3D effect. Permanent branding is applied directly to the pen body.





Prawdziwe gwiazdy oferty marki **senator®** - idealne pod nadruk cyfrowy HD Print.
The real stars of the **senator®** brand offer - perfect for HD Print digital printing.

1. 3250 Bridge Polished 2. 3252 Bridge Polished MT 3. 3280 Headliner Polished Basic 4. 3281 Headliner Clear Basic
5. 2416 Challenger Polished 6. 2958 Challenger Polished Basic SG



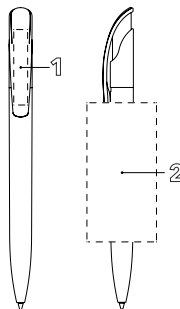
3285 Liberty Soft Touch
2945 Liberty Soft Touch MC

wkład G2 / refill G2
 Ø - 1 mm, 5 km

Indywidualny kolor / Individual color
 od 10 000 szt. / from 10 000 pcs.

Miks kolorystyczny / Color mix
 od 10 000 szt. / from 10 000 pcs.

pole nadruku / branding area
 1. 35 x 7 mm 2. 35 x 6 mm - grawer / engraving
 3. 50 x 30 mm (DE)*

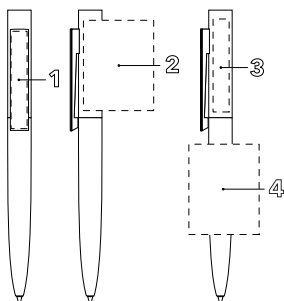


2737 Challenger Soft Touch

wkład G2 / refill G2
 Ø - 1 mm, 5 km

Indywidualny kolor / Individual color
 od 10 000 szt. / from 10 000 pcs.

pole nadruku / branding area
 1. 35 x 7 mm 2. 50 x 35 mm (DE)*

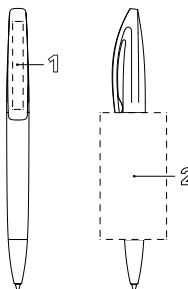


3285 Headliner Soft Touch

wkład G2 / refill G2
 Ø - 1 mm, 5 km

Indywidualny kolor / Individual color
 od 10 000 szt. / from 10 000 pcs.

pole nadruku / branding area
 1. 40 x 6 mm 2. 45 x 35 mm (DE)*
 3. 40 x 7 mm 4. 45 x 34 mm (DE)*



3257 Bridge Soft Touch

wkład G2 / refill G2
 Ø - 1 mm, 5 km

Indywidualny kolor / Individual color
 od 10 000 szt. / from 10 000 pcs.

pole nadruku / branding area
 1. 35 x 7 mm (DE)* 2. 45 x 34 mm (DE)*

* druk w Niemczech wykonywany przed nałożeniem powierzchni Soft Touch
 / printing in Germany before applying the Soft Touch surface

Soft Touch

Człowiek naturalnie wybiera komfort: to, co atrakcyjne, wygodne i niezawodne. Długopisy Senator z powierzchnią Soft łączą gwarantowany przez markę pakiet: niezawodność, świetne wzornictwo i kompensację śladu węglowego z przyjemnym doświadczeniem dotykowym, które wpływa na wybór użytkowników i buduje prestiż każdej marki.

People naturally choose comfort: what's attractive, comfortable, and reliable. Senator pens with a Soft surface combine the brand's guaranteed package: reliability, great design, and carbon footprint offsetting with a pleasant tactile experience that influences user choice and builds the prestige of any brand.





Pisanie staje się pieszczotą, gdy w dłoń bierzesz długopisy aksamitne w dotyku.
Writing will become a pleasure when you hold these velvety-touch pens in your hand.

1. 2737 Challenger Soft Touch 2. 3257 Bridge Soft Touch 3. 3285 Headliner Soft Touch 4. 2015 Liberty Soft Touch
5. 2942 Liberty Soft Touch MC

senator.

HD

PRINT



AquaZoo

Touch & Feel
senator® HD DRUCK

FOR EVERY MOMENT.

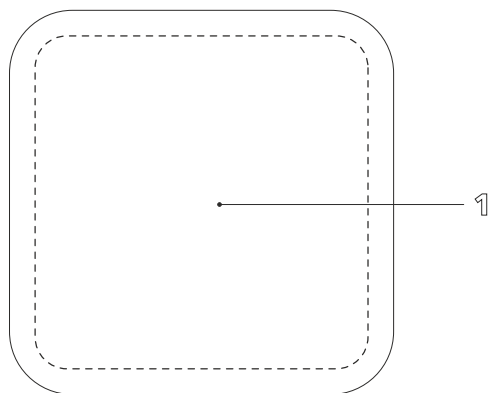
NEW



CALEO KOLEKCJA PORCELANY

Elegancki minimalistyczny design naturalnie przyciąga uwagę. Idealne do biura, na przekąski, desery, typowe finger food. Naczynia z wysokiej jakości porcelany.

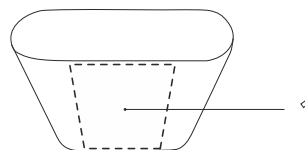
Elegant, minimalist design naturally attracts attention. Perfect for the office, for snacks, desserts, and typical finger foods. High-quality porcelain tableware.



025 Caleo Tray Rectangular

wymiary / dimension
240 x 240 x 16 mm

pole nadruku / branding area
1. 208 x 208 mm



9024 Caleo Bowl

wymiary / dimension
h ~54 mm / 142 x 142 mm / ~ 0.46 l

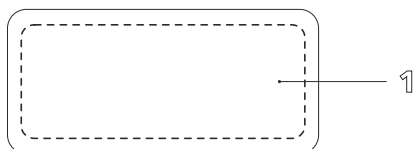
pole nadruku / branding area
1. 56 x 63 mm



9022 Caleo Bowl Mini*

wymiary / dimension
h ~57 mm / 60 x 60 mm

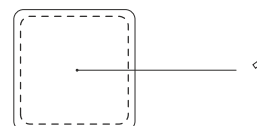
pole nadruku / branding area
1. 45 x 55 mm



9021 Caleo Tray Square

wymiary / dimension
200 x 90 x 15 mm

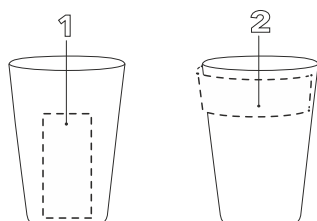
pole nadruku / branding area
1. 174 x 73 mm



9023 Caleo Lid*

wymiary / dimension
100 x 100 x 15 mm

pole nadruku / branding area
1. 70 x 70 mm



9025 Caleo Mug - without handle

wymiary / dimension
h ~107 mm / Φ ~83 mm / ~ 0.28 l

pole nadruku / branding area
1. 75 x 35 mm 2. 210 x 25 mm

* 9022 & 9023 - idealnie dopasowany zestaw / perfectly matched set





Minimalistyczna kolekcja z białej porcelany wysokiej jakości. Wszechstronne możliwości łączenia elementów.

A minimalist collection made of high-quality white porcelain. Versatile combination options.

1. 9021 Caleo Tray Square 2. 9025 Caleo Tray Rectangular 3. 9023 Caleo Lid 4. 9024 Caleo Bowl
5. 9022 Caleo Bowl Mini 6. 9025 Caleo Mug - without handle

DARK BLUE IS THE NEW BLACK

PMS 4154 C

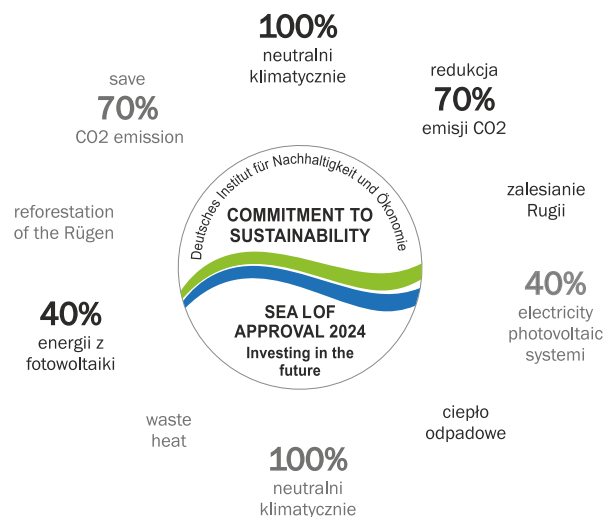
NEW



1002 MUKK

ZRÓWNOWAŻONY ROZWÓJ / SUSTAINABLE DEVELOPMENT

KOZIOL to firma neutralna klimatycznie od 2021 roku. Ponad 70% emisji CO2 redukuje dzięki wewnętrznym kreatywnym działaniom. Pozostałą część rekompensuje poprzez ponowne zalesianie niemieckiej wyspy Rugia gatunkami drzew odpornymi na klimat. Producent używa tylko zielonej energii elektrycznej, z której aż 40% produkuje sam, wykorzystując system fotowoltaiczny. Woda chłodząca pompowana z własnej studni jest wykorzystywana w produkcji w zamkniętym obiegu, aby oszczędzać jej zużycie. Firma wykorzystuje także ciepło odpadowe z produkcji do ogrzewania budynków.



KOZIOL has been a climate-neutral company since 2021. It reduces over 70% of its CO2 emissions through internal creative initiatives. The remainder is offset by reforesting the German island of Rügen with climate-resilient tree species. The manufacturer uses only green electricity, 40% of which it generates itself using a photovoltaic system. Cooling water pumped from its own well is used in closed-loop production to save on water consumption. The company also uses waste heat from production to heat its buildings.



- ✓
MADE IN GERMANY
- ✓
100% CO₂-NEUTRAL PRODUCTION
- ✓
100% RECYCLABLE
- ✓
MELAMINE FREE

WYJĄTKOWE TWORZYWO UNIQUE MATERIAL

Koziol produkuje z tworzywa bio-cykrualnego. Co to znaczy?

Jest wykonane z przetworzonych olejów spożywczych pochodzących z przemysłu gastronomicznego. Oleje te są zbierane i przetwarzane w wysokiej jakości tworzywo podczas specjalistycznego procesu recyklingu. Rezultatem jest wyjątkowy, wysoce trwały materiał, który nie zawiera melaminy i w 100% nadaje się do recyklingu.

Produkty marki KOZIOL zachowują swoje piękno przez wiele lat, a naczynia można bezpiecznie myć w zmywarce oraz większość podgrzewać w kuchence mikrofalowej.

Koziol is manufactured from bio-recyclable plastic. What does that mean?

It is made from recycled food oils from the catering industry. These oils are collected and transformed into high-quality plastic during a specialized recycling process. The result is a unique, highly durable material that is melamine-free and 100% recyclable.

KOZIOL products retain their beauty for many years and are, of course, dishwasher-safe and microwave-safe.

koziol

Made in Germany



Koziol to firma rodzinna prowadzona przez trzecie pokolenie właścicieli.

Od 1927 roku cała produkcja odbywa się pod jednym dachem wyłącznie w siedzibie firmy w Erbach/Odenwald – w sercu Europy. W ciągu ostatnich dekad firma wielokrotnie przeobrażała się, wykazując pionierskiego ducha i odwagę. Design, pomysłowość i zrównoważony rozwój pozostają fundamentalnymi wartościami marki.

Koziol is a family business run by the third generation of owners.

Since 1927 all production has taken place under one roof at the company's headquarters in Erbach/Odenwald – in the heart of Europe. Over the past decades, the company has transformed itself many times, demonstrating its pioneering spirit and courage. Design, ingenuity, and sustainability remain the brand's fundamental values.

od/from
3000
szt./pcs.



WYJĄTKOWE TECHNIKI ZNAKOWANIA

Znakowanie w podczas produkcji IML

Trwałe obrazy i grafiki o wysokiej rozdzielczości są łączone z produktem podczas formowania wtryskowego. Technika idealna do nanoszenia wzorów na całej powierzchni produktów. Folia z grafiką i produkt są wykonane z tego samego materiału w 100% zdatnego do recyklingu!

Personalizacja 3D

Więcej niż grafika! Dzięki specjalnym konstrukcjom matrycy wiele produktów marki Kozioł można zindywidualizować motywem graficznym, logo i napisem w formie płaskorzeźby.

UNIQUE MARKING TECHNIQUES

Marking during production

Durable, high-resolution images and graphics are bonded to the product during injection molding. This technique is ideal for applying designs across the entire surface of products. The graphic foil and the product are made of the same 100% recyclable material!

3D Personalization

More than just graphics! Thanks to special mould designs, many Kozioł products can be personalized with a graphic motif, logo, and relief text.

od/from
2500
szt./pcs.



INCREDIBLY VISIBLE.



Creative Box
targi, warsztaty
fairs, workshops



Creative Box
targi, warsztaty
fairs, workshops

Power-Box
kampania, motywator,
promocja klubu
campaign, motivator,
club promotion



Welcome Kit
nowa osoba w zespole
new person on the team



Twoje pomysły zestawów w idealnym opakowaniu!
STAKK to świetne rozwiązanie dla kampanii szytych na miarę – z oryginalnymi gadżetami, próbkami wysokiej jakości produktów lub niespodziankami dla klientów i pracowników. Atrakcja eventów, targów, premier i kampanii promocyjnych.

Your set ideas in perfect packaging! STAKK is a great solution for tailor-made campaigns – with original gadgets, high-quality product samples or surprises for customers and employees. A highlight for events, trade shows, launches, and promotional campaigns.



8651 Stakk Bowl 0,7

wymiary / dimension
225 x 138 x 51 mm

pole nadruku / branding area
1. 75 x 15 mm (DE)

kolory / colors

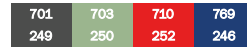


8655 Stakk Bentobox 2 8656 Stakk Bentobox Ready

wymiary / dimension
228 x 140 x 108 mm

pole nadruku / branding area
1. 75 x 60 mm
2. 75 x 15 mm (DE)
3. 40 x 30 mm (DE)

kolory / colors



pokrywka / lid 713
pokrywka / lid 535



8653 Stakk Bowl 1,3

wymiary / dimension
229 x 135 x 76 mm

pole nadruku / branding area
1. 40 x 30 mm (DE)

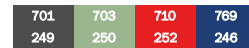
kolory / colors



8652 Stakk Bowl 1,3

wymiary / dimension
228 x 140 x 108 mm

pole nadruku / branding area
1. 75 x 60 mm
2. 40 x 30 mm (DE)



pokrywka / lid 713
pokrywka / lid 535



8654 Stakk Lid

wymiary / dimension
224 x 141 x 13 mm

pole nadruku / branding area
1. 75 x 60 mm

kolory / colors

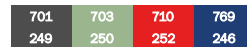


8650 Stakk Bowl 0,7

wymiary / dimension
228 x 140 x 108 mm

pole nadruku / branding area
1. 75 x 60 mm
2. 75 x 15 mm (DE)

kolory / colors



pokrywka / lid 713
pokrywka / lid 535

100%
MADE IN GERMANY



Melamine-
& BPA-free



8656 STAKK BENTOBX READY

Zestaw dwóch spinanych pojemników z pokrywką i dodatkowym pojemnikiem z elastycznym, szczelnym wieczkiem i jasnymi (kolor 700) sztuczkami Klick. Każdy z elementów można też zamawiać osobno i zbudować swój zestaw - do wyboru 4 kolory pudełek, pokrywka przezroczysta lub w kolorze szarym.

A set of two clip-on containers with lids and an additional container with a flexible, tight-fitting lid and clear (color 700) Klick cutlery. Each item can also be ordered separately to create your own set – choose from four box colors, a transparent or gray lid.

1. 8654 Stakk Lid 2. 8651 Stakk Bowl 0,7 3. 8653 Stakk Bowl 1,3 4. 7199 Candy S 5. 4003 Klick



7158 PASCAL S

wymiary / dimension
151 x 108 x 60 mm

pole nadruku / branding area
1. 75 x 60 mm

kolory / colors



7159 PASCAL L

wymiary / dimension
232 x 166 x 62 mm

pole nadruku / branding area
1. 60 x 75 mm
2. 60 x 75 mm

kolory / colors



87144 PASCAL MINI

wymiary / dimension
96 x 70 x 52 mm

pole nadruku / branding area
1. 55 x 35 mm

kolory / colors



4003 KLIKK

wymiary / dimension
222 x 48 x 36 mm

pole nadruku / branding area
1. 30 x 10 mm

kolory / colors



7216 SHADOW

wymiary / dimension
183 x 41 x 10 mm

pole nadruku / branding area
1. 30 x 20 mm

kolory / colors



7070 KLIKK READY

wymiary / dimension
240 x 56 x 44 mm

pole nadruku / branding area
1. 75 x 18 mm (DE)
60 x 15 mm

kolory / colors



100%
MADE IN GERMANY



Melamine-
& BPA-free



7168 PASCAL READY

Zestaw trzech pojemników, które mieszczą się w sobie razem z dołączonym kompletem sztućców Klikk. Każdy z elementów można też zamawiać osobno i zbudować swój zestaw - do wyboru 6 kolorów.

A set of three containers that fit inside each other with the included Klikk cutlery set.

Each element can also be ordered separately to create your own set - choose from 4 colors.

1. 7144 Pascal Mini 2. 7158 Pascal S 3. 7159 Pascal L 4. 4003 Klikk



7199 CANDY S

wymiary / dimension
124 × 81 x 53 mm

pole nadruku / branding area
1. 75 × 40 mm

str./p. 45

kolory / colors



7169 CANDY L

wymiary / dimension
232 x 166 x 62 mm

pole nadruku / branding area
1. 150 x 80 mm
2. 161 ×106 mm (DE - IML)

str./p. 45

kolory / colors



3116 ARENA

wymiary / dimension
167 x 122 x 66 mm

pole nadruku / branding area
1. 147 × 98 mm
1. 147 x 98 mm (DE - IML)

str./p. 44

kolory / colors



4036 KLIKK POCKET

wymiary / dimension
38 x 30 x 170 mm

pole nadruku / branding area
1. 40 × 7 mm

str./p. 45



7081 BASIC

wymiary / dimension
168 x 122 x 66 mm

pole nadruku / branding area
1. 75 × 60 mm
2. 130 x 71 mm (DE)

str./p. 44

kolory / colors



4090 TWIST 4091 TWIST SNACK*

wymiary / dimension
179 x 40 x 23 mm

pole nadruku / branding area
1, 2, 3. 50 × 10 mm

str./p. 44, 46

* 2 elementy (bez noża)

kolory / colors



NEW

100%
MADE IN GERMANY



Melamine-
& BPA-free



KING 3D

efektywne znakowanie wykończone żelem,
które nie znika w zmywarce

błysk - kolor - 3D - trwałość

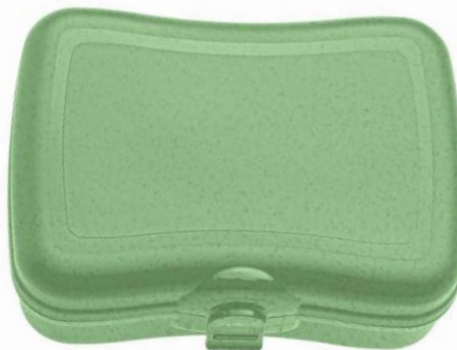
Eye-catching markings with a gel finish that
will not disappear in the dishwasher

shine - color - 3D - durability



NEW

1



2



3



7082 BASIC READY, 3116 ARENA

Dwie ergonomiczne śniadaniówki z dodatkowym wyposażeniem. Basic z najnowszymi sztućcami TWIST w ciemnym szarym kolorze, złączonymi w jeden element oraz Arena z wyjmowaną ścianką oddzielającą części dania.

Two ergonomic lunch boxes with additional features: the Basic with the latest TWIST cutlery in dark gray, combined into one piece, and the Arena with a removable partition to separate the food.

1. 7081 Basic 2. 4090 Twist 3. 3116 Arena



7272 CANDY READY

Zestaw dwóch pojemników - większy idealny na śniadanie, makaron lub sałatkę i mniejszy na danie płynne np. sos.
 Komplet zawiera także sztucze Klick. Każdy z elementów można zamawiać też osobno i zbudować swój zestaw - do wyboru 6 kolorów.
 A set of two containers – the larger one is perfect for breakfast, pasta, or salad, and the smaller one for liquids like sauces.
 The set also includes Klick cutlery. Each piece can also be ordered separately to create your own set – choose from six colors.

1. 7199 Candy S 2. 4036 Klick 3. 7169 Candy L

LET'S TWIST AGAIN.

NEW



4090 TWIST

Idealny towarzysz podróży, pikników i biura. Zestaw składa się z ostrego noża, widelca i łyżki, które można złożyć w jeden element, oszczędzając miejsce. Możesz nosić je przy sobie!

The perfect companion for travel, picnics, and the office. This set includes a sharp knife, fork, and spoon that fold into one piece, saving space. Carry it with you wherever you go!

CRAFTED. NOT GENERATED.



8633 BENTOBOX L

Zakręcane, kompaktowe pudełko idealne do dań jednogarnkowych, z kaszą, makaronem, ryżem lub sałatek. W górnej części jest wystarczająco dużo miejsca na dodatki, owoce lub deser, a mini pudełko przechowuje przyprawy i sos.

This compact, screw-top box is perfect for one-pot meals, groats, pasta, rice, or salads. The top section offers enough space for side dishes, fruit, or dessert, while the mini box stores spices and sauces.



NEW



8647 BENTOBX BASIC

Duża zakręcana śniadaniówka o pojemności 1L, idealna na sałatkę, makaron, a nawet dania płynne. Zamykane zatrzaskowe piętro przechowa pieczywo, deser lub dodatki. Produkt z dużym polem zankowania.

A large, 1L screw-top lunch box, perfect for salad, pasta, and even liquids.

The snap-top lid stores bread, desserts, or side dishes. This product features a large labeling area.



8632 Bentobox M

wymiary / dimension
127 x 120 x 100 mm

pole nadruku / branding area
1. 100 x 100 mm

str./p. 50

kolory / colors

701 703



8633 Bentobox L

wymiary / dimension
135 x 142 x 130 mm

pole nadruku / branding area
1. 100 x 100 mm

str./p. 47, 50

kolory / colors

701 703



8636 Buddy 0,7L

wymiary / dimension
104 x 104 x 175 mm

pole nadruku / branding area
1. 45 x 45 mm
2. 15 x 60 mm

str./p. 52

kolory / colors

701 703 716



8647 Bentobox Basic

wymiary / dimension
142 x 135 x 138 mm

pole nadruku / branding area
1. 110 x 110 mm

str./p. 48

kolory / colors

701 703 710 769



8631 Buddy 0,5L

wymiary / dimension
104 x 104 x 140 mm

pole nadruku / branding area
1. 45 x 45 mm

str./p. 52

kolory / colors

701 703 716



8089 Move Menu 1,1 8088 Move Lid 1,1

wymiary / dimension
213 x 213 x 55 mm
227 x 218 x 12 mm

pole nadruku / branding area
1. 379 mm x 49 mm (DE IML)
2. 160 x 80 mm - KIND 3D
str./p. 51

kolory / colors

701

100%
MADE IN GERMANY



Melamine-
& BPA-free



8632 BENTOBX M, 8633 BENTOBX L

Dwa modele piętrowych pojemników idealnych na śniadanie lub drugie danie. Górna część doskonale nadaje się na dodatki lub deser, a dołączony szczelny pojemniczek na sos.

Two models of tiered containers, perfect for a second breakfast or main course. The top section is perfect for side dishes or dessert, and the included sealable container is fitting for sauces.



8089 MOVE MENU 1,1, 8088 MOVE LID 1,1

To nie jest zwykła miska. Pod pokrywką kryje się przemyślany projekt, który pozwoli Ci profesjonalnie rozdzielić danie, aby „ziemniaczki nie były czerwone”. Kompaktowy i neutralny model z kolekcji MOVE.

This isn't just any bowl. Under the lid lies a clever design that will allow you to professionally divide your dish, so your „potatoes don't turn red”. A compact and neutral model from the MOVE collection.



8631 BUDDY 0,5L, 8636 BUDDY 0,7L

Dwa modele piętrowych pojemników idealnych na danie typu fit. Sałatka + nasiona, jogurt z owocami + płatki.
Umieść chrupiące dodatki na górze i dodaj tuż przed jedzeniem, aby było idealnie. Silikonowy ring zabezpieczy zakręconą zawartość.

Two stackable containers perfect for a healthy meal: salad + seeds, yogurt with fruit + cereal.
Place crunchy toppings on top and add just before eating for perfection. A silicone ring secures the sealed contents.

MIX & MATCH.

Wybierz spośród 2 kolorów pokrywki i 4 korpusu.

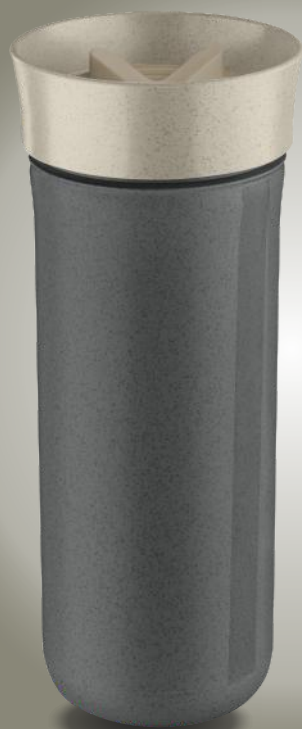
Skomponuj swoją kombinację!

Choose from 2 lid colors and 4 body colors.

Create your own combination!

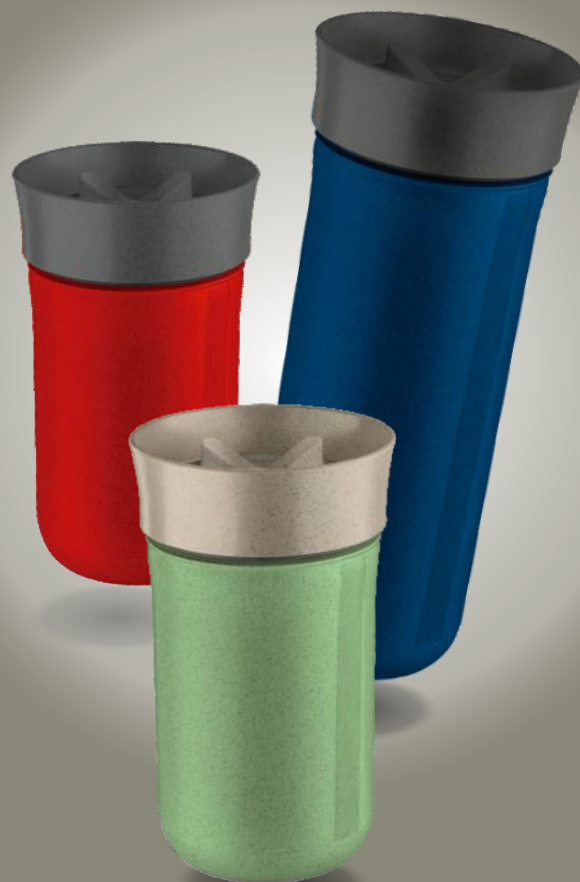
pokrywka / lid

butelka / bottle



KOLORY STANDARDOWE / STANDARD COLORS

NEW



7705 SAFE TO GO XL, 7704 SAFE TO GO X

Lekke, trwałe i nietłukące bidony (0,4L i 0,7L) z innowacyjnym ustnikiem 360°. Otwierasz je i zamykasz, przekręcając uchwyt o ćwierć obrotu. Duży otwór butelki umożliwia szybkie i łatwe napełnienie, a miłośnicy lemoniady mogą wygodnie dodać owoce i kostki lodu.

Lightweight, durable, and shatterproof bottles (0.4L and 0.7L) with an innovative 360° spout. You open and close them with a quarter-turn of the handle. The bottle's large opening allows for quick and easy filling, and lemonade lovers can conveniently add fruit and ice cubes.





7701 Stan 0,5L

wymiary / dimension
85 x 75 x 205 mm

pole nadruku / branding area

1. 210 x 147 mm (DE)
2. 20 x 60 mm
3. 35 x 20 mm
4. 50 x 50 mm

kolory / colors



7702 Olli 0,5L

wymiary / dimension
75 x 75 x 210 mm

pole nadruku / branding area

1. 210 x 147 mm (DE)
2. 20 x 60 mm
3. 35 x 20 mm
4. 40 x 40 mm

kolory / colors



8620 Oase

wymiary / dimension
74 x 74 x 217 mm

pole nadruku / branding area

1. 181 x 161 mm (DE)
2. 20 x 60 mm
3. 35 x 20 mm

str./p. 56

kolory / colors



8621 Plopp To Go

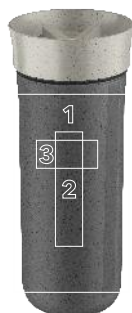
wymiary / dimension
74 x 74 x 253 mm

pole nadruku / branding area

1. 181 x 161 mm (DE)
2. 20 x 60 mm
3. 35 x 20 mm

str./p. 56

kolory / colors



87705 Safe To Go XL

wymiary / dimension
92 x 92 x 220 mm

pole nadruku / branding area

1. 233 x 160 mm (DE)
2. 20 x 60 mm
3. 35 x 20 mm

str./p. 53

kolory / colors



7704 Safe To Go X

wymiary / dimension
92 x 92 x 145 mm

pole nadruku / branding area

1. 20 x 50 mm
2. 35 x 20 mm

str./p. 53

kolory / colors



NEW

100%
MADE IN GERMANY



Melamine-
& BPA-free



7701 STAN 0,5L, 7702 OLLI 0,5L

Dwa bidony, których wyjątkowość tworzy możliwość rozkręcenia elementów. Zaprojektowane tak, by bez względu na rodzaj napoju, zawsze można było je domyc. STAN z ciekawym zamknięciem kufrowym i OLLI z nakrętką zainspirowaną korkiem wlewu oleju silnikowego.

Two bottles, unique in that they can be unscrewed. Designed to be easy to clean, regardless of the type of beverage. STAN features an interesting trunk-style closure, and OLLI features a cap inspired by an engine oil filler cap.



8620 OASE, 8621 PLOPP TO GO

Dwa bidony o tej samej pojemności 425 ml, ale o różnych zamknięciach. Oase z zakręcana ergonomiczną nakrętką i Plopp ze stylowym zamknięciem kabląkowym.

Two bottles with the same 425 ml capacity but different closures. The Oase has an ergonomic screw-on cap and the Plopp has a stylish bow closure.

koziol

Made in Germany

MOVE COLLECTION



MOVE to bezkompromisowo, trwała, duża zrównoważona zastawa stołowa wielokrotnego użytku nie tylko do dań na wynos. To kolekcja także do użytku profesjonalnego w stołówkach, na ośrodkach, eventach, w szpitalach lub na festiwalach. Wszystkie produkty MOVE można szeroko spersonalizować i są niezwykle wszechstronne.

MOVE offers uncompromisingly durable, large, sustainable, and reusable tableware, not only for takeaway meals. This collection is also suitable for professional use in canteens, centers, events, hospitals, and festivals. All MOVE products are highly customizable and incredibly versatile.

NEW



7701 Stan 0,5L

wymiary / dimension
111 x 81 x 82 mm

pole nadruku / branding area

1. 246 x 80 mm (DE)
2. 30 x 40 mm

str./p. 60

kolory / colors



8617 AROMA TO GO 2.0

wymiary / dimension
97 x 92 x 120 mm

pole nadruku / branding area

1. 43 x 20 mm (DE)
1. 43 x 20 mm (KING 3D)

str./p. 61

kolory / colors



3588 Cheers No. 1

wymiary / dimension
68 x 68 x 191 mm

pole nadruku / branding area

1. 35 x 15 mm
2. 30 x 40 mm

kolory / colors



7414 & 5414 TASCHE XL

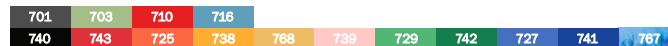
wymiary / dimension
215 x 440 x 540 mm

pole nadruku / branding area

1. 200 x 200 mm (DE)
2. 90 x 90 mm (KING 3D)
3. 50 x 40 mm (KING 3D)

str./p. 62

kolory / colors



100%
MADE IN GERMANY



Melamine-
& BPA-free

CHEERS!

pomysł na upominek - zestawu 2 kieliszków z mini szampanem

Gift idea - a set of 2 glasses and a mini bottle of champagne



3588 CHEERS No. 1

Stylowy kieliszek do musujących napojów. Jego wysokiej jakości materiał zapewnia doskonałą izolację i utrzymuje dłużej niską temperaturę napojów, a odpowiedni kształt gwarantuje dłuższe musowanie.

A stylish glass for sparkling drinks. Its high-quality material provides excellent insulation and keeps drinks cold longer, while its unique shape ensures longer fizz.



1002 MUKK

Na festiwalach, targach, imprezach, dziecięcych balach i stołówkach - te trwałe, nietłukące się kubki są aż 70% lżejsze niż kubki ceramiczne. Dzięki możliwości układania ich w wieżę, ograniczasz przestrzeń przechowywania. Ergonomiczny, stabilny, z dużym polem nadruku MUKK zachwyca.

For festivals, fairs, parties, children's balls, and canteens, these durable, shatterproof mugs are up to 70% lighter than ceramic mugs. The stackable design minimizes storage space. Ergonomic, stable, and with a large print area, the MUKK is a delight.



8617 AROMA TO GO 2.0

Kultowy kubek marki koziol utrzymuje napoje w przyjemnej temperaturze nieco dłużej dzięki specjalnym właściwościom tworzywa, a kolorowy ring chroni palce przed poparzeniem. Elastyczne wypustki uśmiechniętej pokrywki utrzymują ją stabilnie w kubku.

The iconic Koziol mug keeps drinks at a pleasant temperature for longer thanks to the special properties of the material, while the colorful ring protects fingers from burns. The flexible tabs on the smiling lid keep it securely in the mug.



ALWAYS AMAZING

7414 & 5414 TASCHE XL

Torba, którą zaprojektował sam Alessandro Mendini. Wystrzałowa i trwała. Idealna na zakupy, na plażę, basen, zbiory z ogrodu, wyjazdy piknikowe, czy jako ozdoba wnętrza. Tasche XL jest lekka, wodoodporna i elastyczna, dlatego nadaje się do przenoszenia różnych rzeczy.

A bag designed by Alessandro Mendini. Sleek and durable. Perfect for shopping, the beach, the pool, gardening, picnics, or as home decor. The Tasche XL is lightweight, waterproof, and flexible, making it suitable for carrying a variety of items.

koziol HAPPY KIDS



Kolorowa kolekcja dla dzieci zachwycą radosnymi wzorami i zamienia każdy posiłek w małą przygodę!

Kolekcja oczywiście jest wykonana z bezpiecznego bioplastiku bez melaminy - produkowana w regionie Odenwald w sposób odpowiedzialny, w 100% neutralny dla klimatu i w 100% nadaje się do recyklingu.

Wiele wzorów i motywów do wyboru.

This colorful collection for children delights with its cheerful patterns and turns every meal into a little adventure!

The collection is, of course, made of safe bioplastic without melamine - produced responsibly in the Odenwald region, 100% climate-neutral, and 100% recyclable.

Many patterns and motifs to choose from.

**CONNECTED.
EVERYWHERE.**



ICE-R

NEW



DESIGN, FUNKCJONALNOŚĆ I COŚ WIĘCEJ...

Od samego początku w sercu projektu leżała chęć zapewnienia każdemu dostępu do najlepszych technologii z nutą zabawy. Zorientowane na mobilność, nasze akcesoria są projektowane tak, aby pasowały do stylu życia każdego. Od kilku lat w poczet najważniejszych weszła dodatkowa wartość, jaką jest ochrona środowiska. Jest to kwestia, na którą nasze zespoły są szczególnie wrażliwe. Dlatego w 2019 roku podjęliśmy szalone wyzwanie polegające na przeprojektowaniu całej naszej oferty, aby tworzyć bardziej zrównoważone produkty. W tę transformację zaangażowana jest cała rodzina Xoopar, ponieważ ekologia jest wartością wspólną dla całego zespołu: od Paryża po Hongkong. To nie jest podejście komercyjne, to podejście globalne, które zaczyna się od rekrutacji pracowników świadomych ekologicznie.

DESIGN, FUNCTIONALITY AND MORE...

From the very beginning, the goal of providing everyone with access to the best technology with a touch of fun was at the heart of the project. Focused on mobility, our accessories are designed to fit everyone's lifestyle. Over the past few years, environmental protection has become a key priority. This is an issue our teams are particularly sensitive to. Therefore, in 2019, we took on the bold challenge of redesigning our entire product range to create more sustainable products. The entire Xoopar family is involved in this transformation, as ecology is a shared value across the entire team: from Paris to Hong Kong. This isn't a commercial approach; it's a global approach that begins with recruiting eco-conscious employees.





Dzięki analizie swoich produktów firma Xoopar dobrze rozumie wpływ swoich obiektów na emisję CO2 w całym cyklu życia, a tym samym może określić osie, na których należy się skupić podczas produkcji, zawsze mając na celu podejście oparte na postępie. Przeprowadza szczegółową analizę, określając ślad węglowy swoich produktów. Dziś może się pochwalić, że najpopularniejszy produkt z oferty osiąga podczas całego swojego życia **ślad węglowy o wartości 0,08 kg. To tyle, co zużycie 19 kartek papieru A4.**

By analyzing its products, Xoopar will gains a clear understanding of the impact its facilities have on CO2 emissions throughout their entire life cycle, allowing it to identify the key priorities for production, always aiming for a progressive approach. It conducts a detailed analysis to determine the carbon footprint of its products. Today, it boasts that its most popular product has a **life-cycle carbon footprint of 0.08 kg. This is equivalent to consuming 19 sheets of A4 paper.**

Efektywność / Efficiency
dobrze zaprojektowany produkt
a well-designed product

Energia marki / Brand energy
firma, która stale ewoluuje
a company that constantly evolves

Świadomość / Awareness
materiały pochodzące z recyklingu
recycled materials

Aktualność / Timeliness
uwzględnia wciąż nowe potrzeby użytkowników
takes into account the ever-new needs of users

Wpływ / Impact
reklama długoterminowa
long-term advertising

Przyjemność / Pleasure
unikalny design / unique design





NEW

OCTOMINI XP61174



złącza / connectors
Lightning & USB-C
USB-C & USB

12W

wymiary / dimension
50 X 130 x 7 mm

pole nadruku / branding area
1. 18 x 18 mm

str./p. 70



OCTOPUS OBP XP61040.OP



złącza / connectors
Lightning, USB-C, micro USB
USB-C & USB

12W

wymiary / dimension
35 x 140 x 12 mm

pole nadruku / branding area
1. 23 x 24 mm

str./p. 69



MR BIO XP71024

12W

złącza / connectors
Lightning, USB-C, micro USB
USB-C & USB

wymiary / dimension
32 x 150 x 12 mm

pole nadruku / branding area
1. 25 x 25 mm
2. 25 x 25 mm

str./p. 72



OCTOPUS BT XP61165



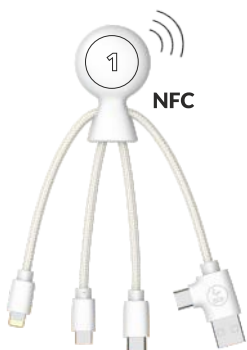
złącza / connectors
Lightning & USB-C
JACK
USB-C & USB

12W

wymiary / dimension
35 x 142 x 14 mm

pole nadruku / branding area
1. 23 x 23 mm

str./p. 71



MR BIO SMART XP71024.14NFC

12W

złącza / connectors
Lightning, USB-C, micro USB
USB-C & USB

NFC

wymiary / dimension
32 x 150 x 12 mm

pole nadruku / branding area
1. 25 x 25 mm

str./p.73

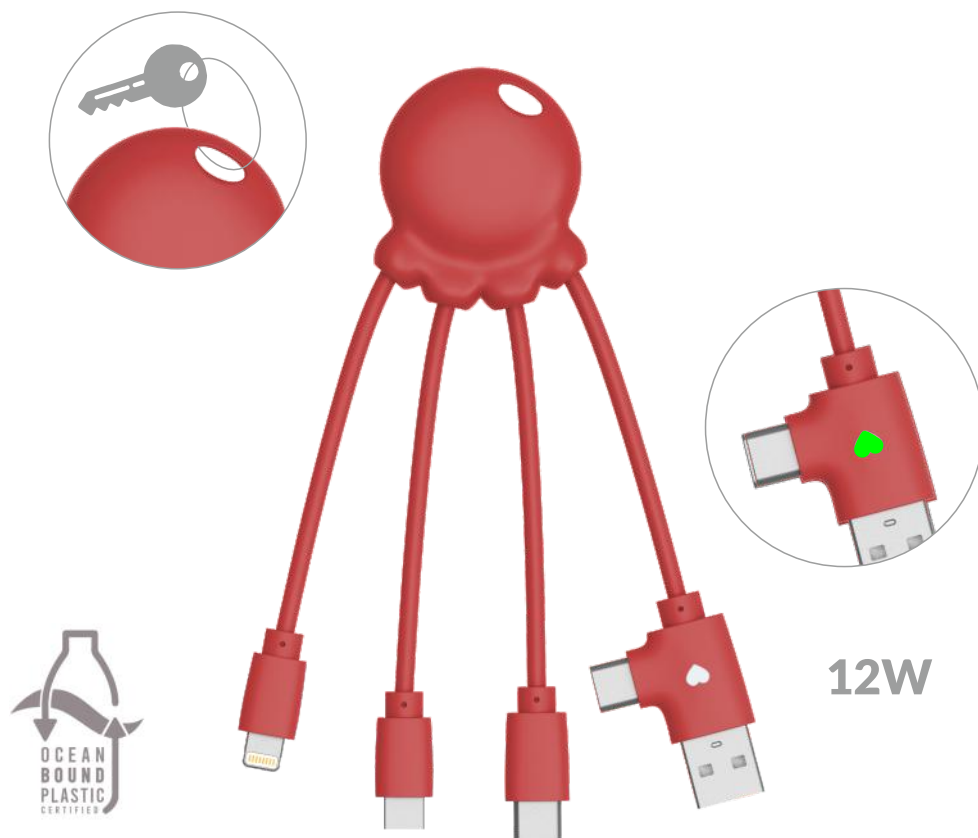
OCTOMINI

OCTOPUS OBP, MR BIO

OCTOPUS BT

MR BIO SMART





OCTOPUS OBP

Adapter wykonany z recyklingowanego tworzywa OBP, czyli odpadów zebranych z obszarów przybrzeżnych oceanu. Multikabel zawiera wszystkie aktualne złącza oraz micro USB, który coraz rzadziej można kupić, a jednocześnie posiadamy w domach sporo sprzętów zasilanych właśnie takim wejściem. Przydatnym dodatkiem jest otwór w obudowie, który czyni z adaptera także brelok.

The adapter is made from recycled OBP plastic, waste collected from coastal areas. The multi-cable includes all current connectors and a micro USB port, which is becoming increasingly rare, even though we have many devices at home powered by this type of port.

A useful addition is the opening in the housing, which also allows the adapter to be used as a keychain.



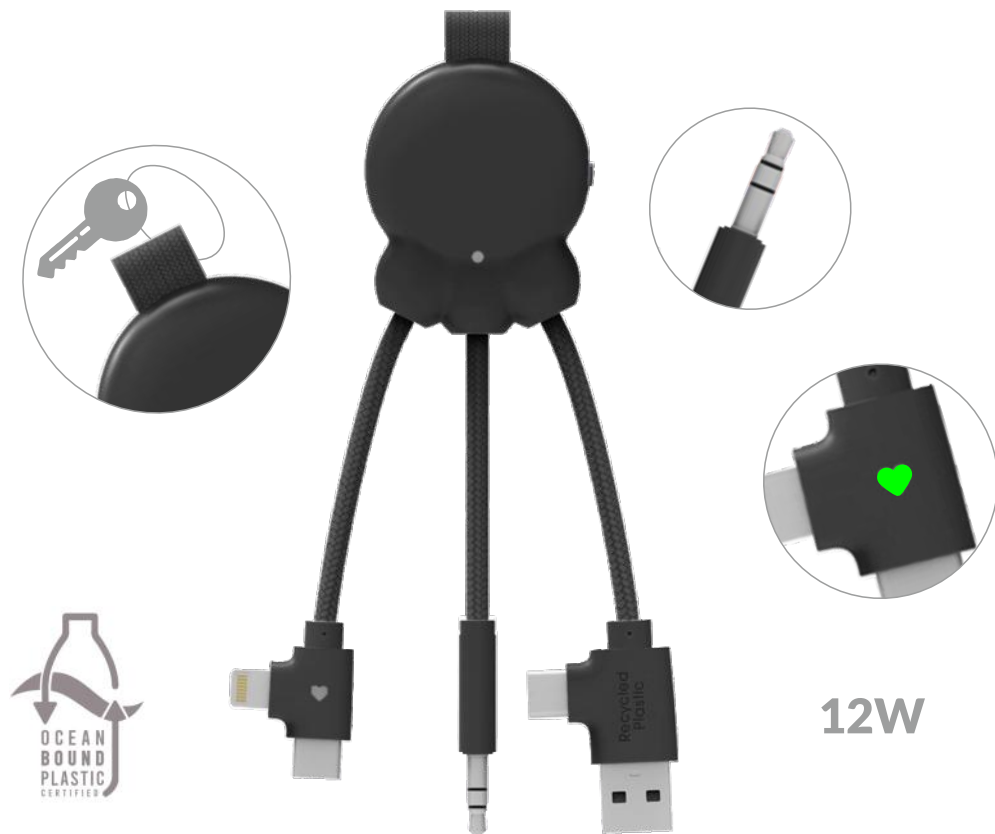
OCTOMINI

Adapter wykonany z recyklingowanego tworzywa, zapewnia proste i stylowe zasilenie urządzeń dzięki złączom Lightning i USB-C.

Lekki i niezwykle wygodny, z funkcją breloka - zmieści się nawet w kieszeni.

Made of recycled plastic, this adapter provides simple and stylish power for your devices thanks to its Lightning and USB-C connectors.

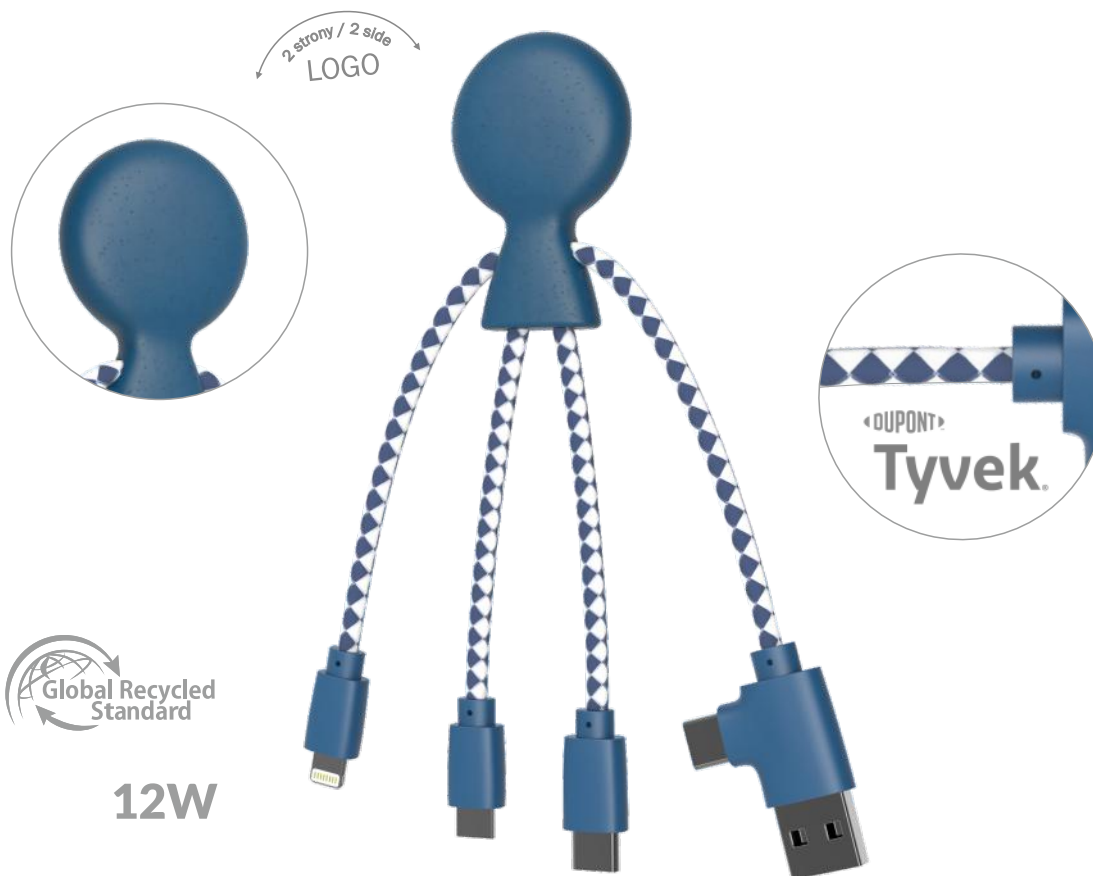
Lightweight and incredibly convenient, it features a keychain function – it even fits in your pocket.



OCTOPUS BT

Kultowy kabel XOOPAR z funkcjonalnością audio! Transmitter cieszy możliwością swobodnej rozrywki w samolocie lub na siłowni. Przesyła dźwięk bezprzewodowo bezpośrednio do AirPods lub słuchawek bezprzewodowych. Odbiornik zmienia dowolny przewodowy głośnik w bezprzewodowy, a wbudowana bateria oferuje nawet 8 godzin autonomii!

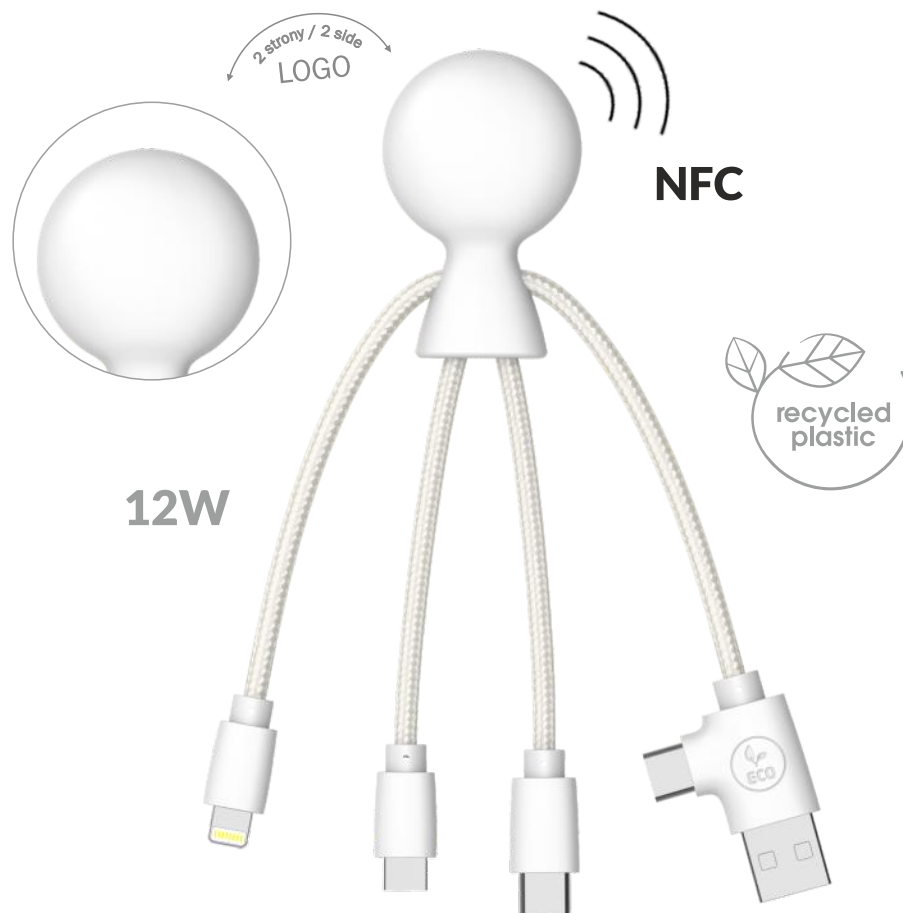
The iconic XOOPAR cable with audio functionality! This transmitter offers seamless entertainment on the plane or at the gym. It streams audio wirelessly directly to your AirPods or wireless headphones. The receiver turns any wired speaker into a wireless one, and the built-in battery offers up to 8 hours of battery life!



MR BIO

Wielofunkcyjny kabel ładujący, przyjazny dla środowiska! Łączy doskonałą wydajność z konstrukcją wykorzystującą ekomateriały: Korpus z odzyskanych tworzyw, podatnych do dalszego recyklingu, a odnóża z papieru historycznej firmy DuPont Tyvek, czyli papierowego oplotu pokrytego powłoką, dzięki której jest elastyczny i wodoodporny!

A multifunctional, eco-friendly charging cable! It combines excellent performance with a design that utilizes eco-friendly materials: The body is made from recycled, recyclable plastic, and the legs are made from DuPont Tyvek paper, a paper braid coated with a flexible and waterproof coating!



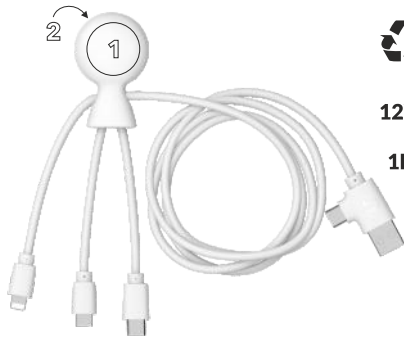
MR BIO SMART

Tu offline wzmacnia online! Smart to już nie tylko adapter zasilający z niezbędnymi złączami. Nie tylko ekologiczna obudowa, która powstała z odpadów. Ten wariant zapewnia przekierowanie do treści online dzięki NFC! Skorzystaj z jego podwójnej indywidualizacji.

Poza prezentacją logo na obudowie przekieruj Twoich klientów na stronę internetową lub do filmu.

This is where offline enhances online! Smart is no longer just a power adapter with the necessary connectors. It's not just an eco-friendly housing made from waste. This variant redirects to online content thanks to NFC! Take advantage of its dual customization.

In addition to displaying your logo on the housing, redirect your customers to a website, video, or catalog.



MR BIO LONG XP71024.LR

12W

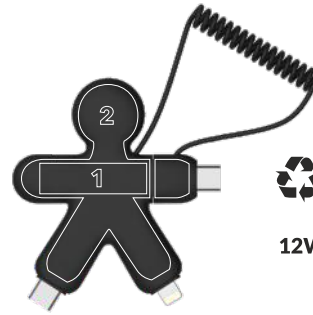
złącza / connectors
Lightning, USB-C, micro USB
USB-C & USB

1M

wymiary / dimension
1014 x 32 x 12 mm

pole nadruku / branding area
1. 25 x 25 mm

str./p. 78



BUDDY XP71031

złącza / connectors
Lightning, USB-C
USB-C & USB

wymiary / dimension
35 x 140 x 12 mm

pole nadruku / branding area
1. 36 x 10 mm
2. 68 x 58 mm

str./p. 77



MR BIO LONG FAST 60W
XP61169

60W

złącza / connectors
Lightning & USB-C
USB-C & USB

1M

wymiary / dimension
1200 x 53 x 34 mm

pole nadruku / branding area
1. 27 x 27 mm

str./p. 76



JELLY XP71028

12W

złącza / connectors
Lightning & USB-C
USB-C & USB

wymiary / dimension
35 x 150 x 35 mm

pole nadruku / branding area
1. 25 x 12 mm
2. 25 x 12 mm

str./p. 80



ICE-C XP61137

27W

złącza / connectors
Lightning & USB-C
USB-C & USB

wymiary / dimension
580 x 36 x 12 mm

pole nadruku / branding area
1. 24 x 19 mm

str./p. 79

MR BIO LONG

MR BIO LONG FAST 60W

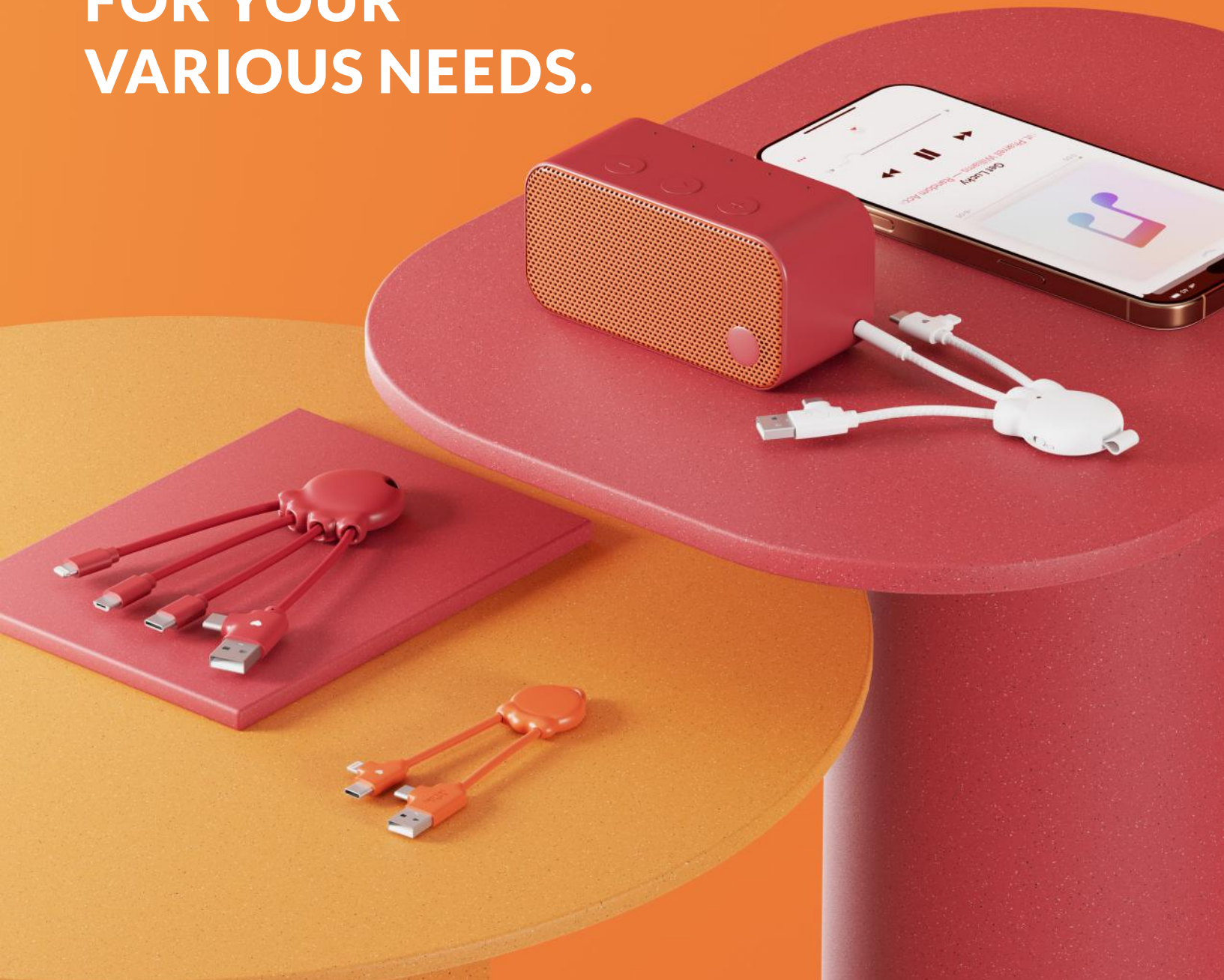
ICE-C

BUDDY

JELLY



**FOR YOUR
VARIOUS NEEDS.**



xooper
—



MR BIO LONG FAST 60W

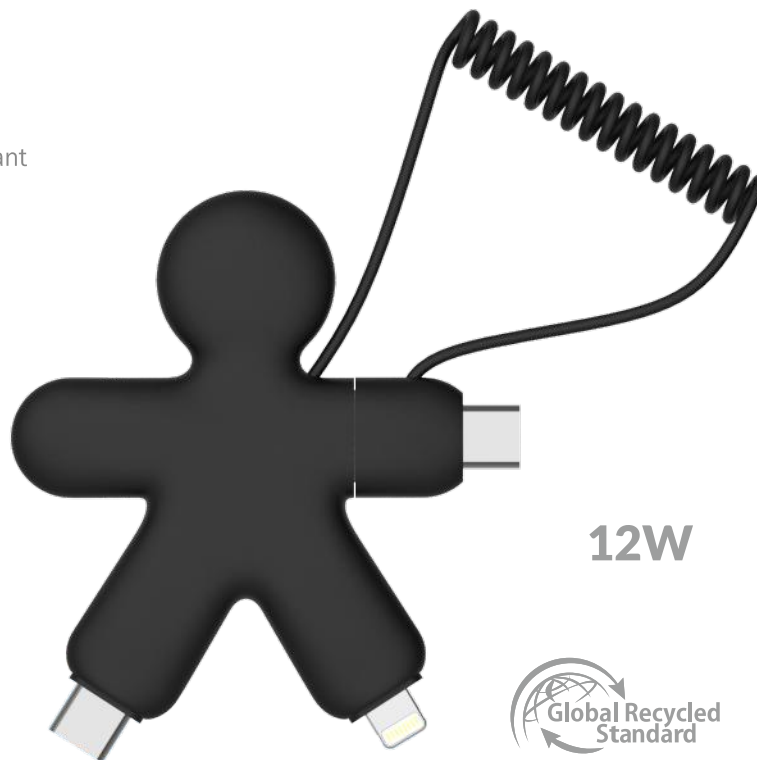
Łączy wiele mocy - multikabel GRS 3 w 1! Mr. Bio pozwala na szybkie ładowanie urządzeń 60W, funkcjonalność w samochodzie (funkcja CarPlay) i przesyłanie danych jednym kliknięciem (DataTransfer). Adapter z tworzywa w 100% z recyklingu, jest dostępny w 7 ciekawych kolorach. Dioda w kształcie serca informuje o szybkim zasilaniu.

Combines multiple power sources - the GRS 3-in-1 multi-cable! It allows for fast charging of 60W devices, with car functionality via CarPlay and 1 click data transfer. . Made from 100% recycled plastic, the adapter is available in 7 attractive colors.

Heart shaped LED informs about fast charge being active.

przebierz mnie
w co chcesz

dress me up
as whoever you want

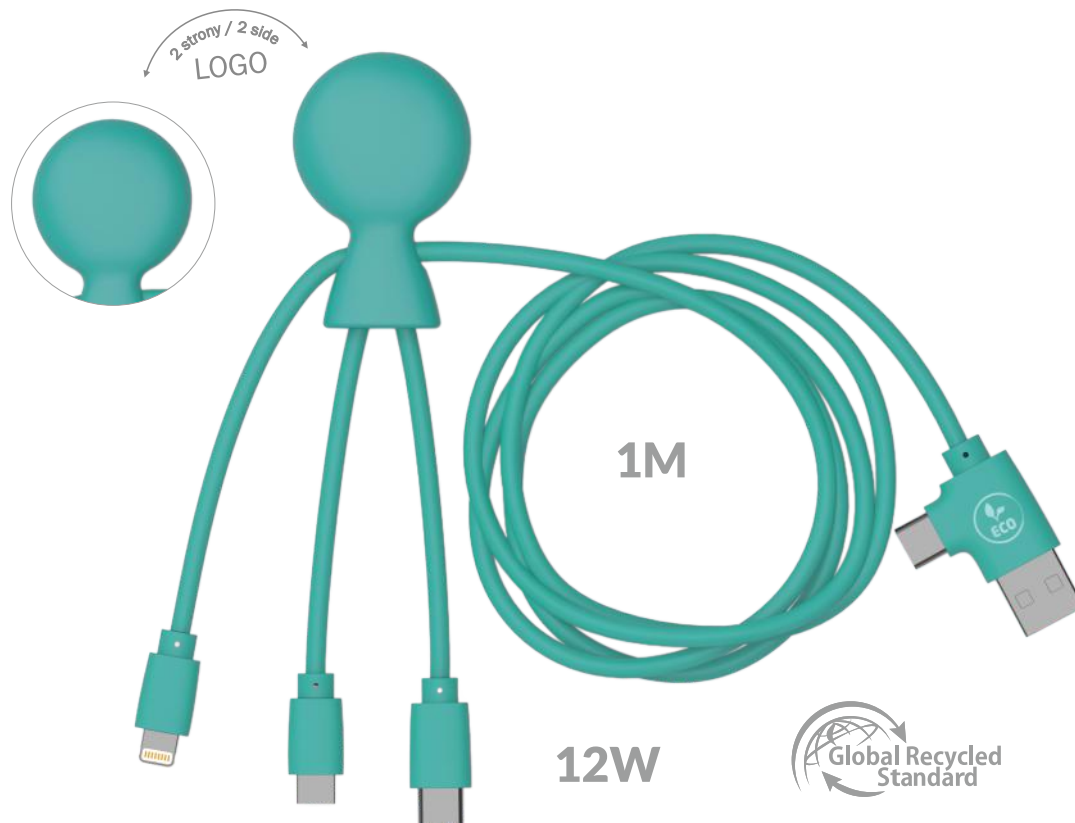


BUDDY

Niezawodny, uroczy i zawsze gotowy do pracy. BUDDY jest zawsze blisko, jak najlepszy kumpel. Podłącz wszystkie niezbędne urządzenia za pomocą złączy USB z USB C, oraz USB-C z Lightning. Przewód w elastycznej sprężynie spełni również rolę breloka do kluczy. Zabierz swojego Buddy gdziekolwiek zmierzasz!

Reliable, charming, and always ready to go, BUDDY is always by your side, like your best buddy. Connect all your essential devices using USB, USB-C, and Lightning connectors. The flexible spring-loaded cable also doubles as a keychain.

Take your Buddy wherever you go!



MR BIO LONG

Adapter zasilający z tworzyw z recyklingu w 8 kolorach do wyboru. Podwójne złącze wejściowe i złącza wyjściowe: USB-C, Micro-USB i Lightning oraz kabel o długości 1 metra, sprawiają że Mr. Bio Long jest kompatybilny z ogromną liczbą urządzeń, ergonomiczny, ciekawy i skuteczny jako nośnik reklamy.

The charging adapter made from recycled plastic and comes in eight colors to choose from. Dual input and output ports: USB-C, Micro-USB, and Lightning, along with a 1-meter cable, make the Mr. Bio Long compatible with a wide range of devices, ergonomic, attractive, and effective as a promotional medium.



ICE-C

ICE-C roztopi Twoje serce. Szybkie zasilanie 27W, wielofunkcyjny kabel o długości 1 metra z transferem danych i CarPlay.

To wszystko gwarantuje adapter w kształcie pysznych lodów. Tworzywo z recyklingu w 7 kolorach.

The ICE-C will melt your heart. Fast 27W power, a 1-meter multifunctional cable with data transfer, and CarPlay.

All this is guaranteed by this adapter shaped like a delicious ice cream. Made of recycled plastic and available in 7 colors.





zimą
w czapce
Mikołaja

in winter
in a Santa
Claus hat

12W

JELLY

Szukasz ciekawej alternatywy dla nudnych multikabli? Wypróbuj JELLY MINI! Wywołując uśmiech, zostaniesz zapamiętany. A nikt nie powstrzyma się od uśmiechu, gdy zobaczy mocno zdziwioną ośmiornicę. Wszyscy kochają ten zabawny zestaw najbardziej popularnych złączy.

Looking for a fun alternative to boring multi-cables? Try the JELLY MINI! It'll make you smile, and no one will be able to resist a smile when they see the "surprised" octopus. Everyone loves a fun set of the most popular connectors.

QUALITY THAT CONNECTS

NEW



60W

ICE-R

Adapter zasilający z kablem 1M i zasilaniem o mocy 60W. Idealny dla nowoczesnych urządzeń - złącza USB-C i Lightning. Kompaktowy, ergonomiczny i lekki. Rozwiń go jednym ruchem! Unikalne etui z recyklingowanego tworzywa, zabezpiecza zakończenia i gwarantuje dużo miejsca na reklamę.



Power adapter with 1m cable and 60W power. Perfect for modern devices with USB-C and Lightning connectors. Compact, ergonomic, and lightweight. Unfold it with a single move! A unique case made of recycled plastic protects the ends provides ample space for advertising.



**ICE-TAG Apple & Android
XP61166**

60W

złącza / connectors
Lightning, USB-C
USB-C & USB

1M

wymiary / dimension
580 x 36 x 12 mm

pole nadruku / branding area
1. 24 x 19 mm
2. 20 x 20 mm

str./p. 85



ICE-R XP61040.OP

NEW

60W

złącza / connectors
Lightning, USB-C
USB-C

1M

wymiary / dimension
1140 x 60 x 22 mm

pole nadruku / branding area
1. 30 x 40 mm

str./p. 81



**GAMMA LITE
XP61164**

**3000
mAh**

złącza / connectors
Lightning & USB-C
USB-C & USB

wymiary / dimension
153 x 51 x 17 mm

pole nadruku / branding area
1. 30 x 30 mm

str./p. 84



ICE-P XP61145

**5000
mAh**

port / port
USB-C

wymiary / dimension
35 x 150 x 35 mm

pole nadruku / branding area
1. 40 x 35 mm
2. 40 x 10

*kolor czarny od 1000 szt.
black from 1000 pcs.

str./p. 83



XOOPAR BOY XBOYS1005

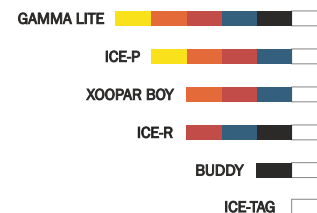
**10
Watt**

wymiary / dimension
118 x 94 x 119 mm

pole nadruku / branding area
1. 35 x 25 mm

**Qi
NFC**

str./p. 87





5000 mAh



ICE-P

Power bank z serii ICE marki Xoopar w kształcie loda dostarcza 5000 mAh, podwójne zasilanie, wbudowaną dotykową latarkę i przewód z popularnymi złączami. Ekologiczna obudowa z tworzywa z recyklingu gwarantuje dużo miejsca po obu stronach na nadruk, także cyfrowy.

The ice cream-shaped ICE series power bank from Xoopar offers 5000 mAh, dual charging, a built-in touch-sensitive flashlight, and a cable with popular connectors. The eco-friendly, recycled plastic housing provides ample space on both sides for printing, including digital





GAMMA LITE

Kieszonkowa bateria 3000 mAh ze złączami 2 x USB-C, USB, Lightning. Po podłączeniu do sieci potrafi ładować się i zasilać jednocześnie. Kompatybilna z każdym rodzajem urządzenia (smartfon, bezprzewodowy zestaw słuchawkowy, GoPro).

Wykonana z plastiku z certyfikatem GRS pochodzącego z recyklingu.

Pocket-sized 3000 mAh battery with dual USB-C, USB, and Lightning ports. When connected to a power source, it can simultaneously charge itself and power your device. Compatible with any device (smartphone, wireless headset, GoPro, etc.).

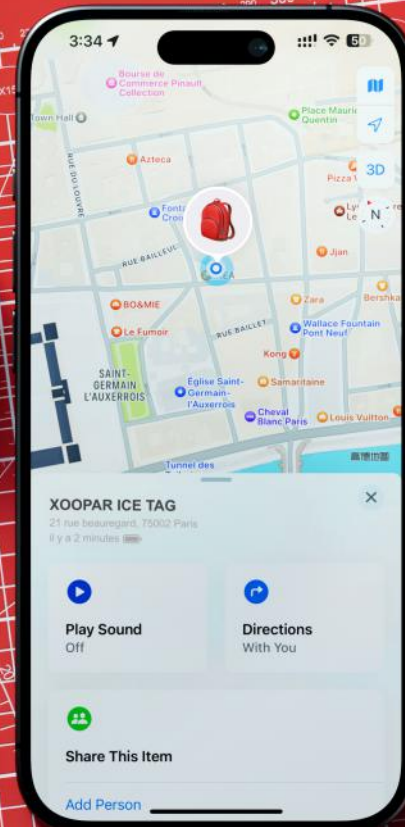
Made of GRS-certified recycled plastic.

ICE-TAG

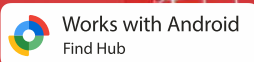
Multi-adapter o metrowym przewodzie z CarPlay z popularnymi złączami, szybkim ładowaniem (60W) i transferem danych. Umieszczony w obudowie dysk to mobilny lokalizator połączony z certyfikowaną aplikacją Apple Find My, Android Find Hub oraz z wbudowaną w iPhone aplikacją „Locate”.

This multi-adapter, meter-long cable with CarPlay features popular connectors, fast charging (60W), and data transfer. The drive housed in the enclosure acts as a mobile locator connected to the certified Apple Find My app, Android Find Hub and with the iPhone's built-in "Locate" app.

Lightning & USB-C, USB-C & USB



60W



CONNECT. VISIBLE. EVERYWHERE.

NEW


LUGGIE

Bez względu na kierunek, unikatowa mini walizka zasila twój sprzęt gdziekolwiek jesteś. Uniwersalny, kompaktowy i wytrzymały adapter, który użyjesz w ponad 150 krajach dzięki wysuwającym wtyczkom. Wyposażony w dwa porty USB-C o mocy 25W (umożliwiające szybkie ładowanie) oraz port USB-A 15W, umożliwia jednoczesne zasilanie wielu urządzeń. System przyciskowy ułatwia sprawną wymianę wtyczek.

Regardless of the direction, this unique mini suitcase powers your devices wherever you are. This universal, compact, and durable adapter can be used in over 150 countries thanks to its retractable plugs. Equipped with two 25W USB-C ports (for fast charging) and a 15W USB-A port, it allows you to power multiple devices simultaneously. The push-button system makes changing plugs easy.



25W & 15W

1000 szt./pcs.  indywidualny kolor
individual color



FUN & OFFLINE. SUPPORT.



XOOPAR BOY

Inteligentny i zabawny głośnik Bluetooth z recyklingowanego plastiku! Funkcja NFC pozwala udostępniać pożądaną informację w ukierunkowany, wydajny i nowoczesny sposób. BOY to autonomia przez 8h ciągłej pracy, NFC, Moc 10W, tryby ładowania bezprzewodowy (Qi) oraz poprzez złącza USB-C i Lightning.

A smart and fun Bluetooth speaker made from recycled plastic! NFC lets you share the information you need in a targeted, efficient, and modern way. BOY offers 8 hours of continuous use, NFC, 10W output, and wireless (Qi) charging modes, as well as USB-C and Lightning ports.





LUGGIE XP71042

NEW

25W
15W

port / port
2 X USB-C & USB

wymiary / dimension
55 x 70 x 54 mm

pole nadruku / branding area
1. 40 x 15 mm

str./p.



LUGGIE CAP XP71042CAP
opcjonalna nakładka
optional front cover

NEW

25W
15W

port / port
2 X USB-C & USB

wymiary / dimension
55 x 70 x 54 mm

pole nadruku / branding area
1. 44 x 58 mm

str./p.



ICE-GAN XP61167

65W

port / port
USB-C & USB-A

wymiary / dimension
94 x 44 x 32 mm

pole nadruku / branding area
1. 28 x 28 mm
2. 40 x 60 mm

str./p.



CARRY ON XP61179

NEW

25W

port / port
2 X USB-C & USB

wymiary / dimension
50 x 55 x 52 mm

pole nadruku / branding area
1. 35 x 35 mm

str./p.



SMILE GAN 100W XP61172

100W

złącza / connectors
Lightning, USB-C
USB-C

1M

wymiary / dimension
1140 x 60 x 22 mm

pole nadruku / branding area
1. 50 x 50 mm
2. 50 x 15 mm

str./p.

ICE-GAN

LUGGIE + CAP, CARRY ON

SMILE GAN 100W





25W

CARRY ON

Carry On to urocza mini walizka, która kryje ciekawą zawartość - kompaktowy i inteligentny uniwersalny adapter wyposażony we wtyczki EU, UK, US i AUS. Ten zestaw działa prawie na całym świecie. Dzięki dwóm bezpiecznym wtyczkom AC, wbudowanemu zabezpieczeniu i kompatybilności z napięciem 100–250 V (maks. 10 A, 25 W) możesz zabrać go wszędzie ze spokojem. Carry On is a charming mini suitcase that conceals a fascinating content: a compact and intelligent universal adapter with EU, UK, US, and AUS plugs. This set works almost worldwide. With two safe AC plugs, built-in protection, and compatibility with 100-250V (max. 10A, 25W), you can take it anywhere with peace of mind.



65W



ICE-GAN

Kompaktowa ładowarka USB o mocy 65 W z portami USB-C i USB-A. Dzięki technologii GaN jest niewielka i wygodna w użyciu. Posiada dotykowe światło sygnalizujące ładowanie. Certyfikowana zgodnie z normami europejskimi, wykonana z recyklingu oraz zapakowana w papierowe opakowanie z certyfikatem FSC.

A compact 65W USB charger with USB-C and USB-A ports. Thanks to GaN technology, it's small and easy to use. It features a touch-sensitive charging indicator light. Certified according to European standards, made of recycled plastic and packaged in FSC-certified paper packaging.



SMILE GAN 100W

Zasilacz sieciowy o mocy 100 W z dwoma portami USB-C i USB-A. Umożliwia szybkie i wydajne ładowanie smartfonów, tabletów, konsoli przenośnych, a nawet laptopów. Jego niewielkie rozmiary ułatwiają integrację z każdym środowiskiem – w domu, w pracy i w podróży. Oferuje też dużo miejsca na reklamę.

This 100W AC adapter features two USB-C and USB-A ports. It provides fast and efficient charging for smartphones, tablets, portable consoles, and even laptops. Its compact size makes it easy to integrate into any environment – at home, at work, or on the go. It also offers ample space for advertising.



PACK MR BIO FAST MOBILITY

**65W
60W**

1,2M

złącza / connectors
Lightning & USB-C
USB-C & USB
port / port
USB-C & USB-A

wymiary / dimension
1200 x 53 x 34 mm
94 x 44 x 32 mm

pole nadruku / branding area

1. 27 x 27 mm
2. 40 x 60 mm

str./p. 94



PACK ICE-C

**65W
27W**

1,2M

złącza / connectors
Lightning & USB-C
USB-C & USB
port / port
USB-C & USB-A

wymiary / dimension
580 x 36 x 12 mm
94 x 44 x 32 mm

pole nadruku / branding area

1. 24 x 19 mm
2. 40 x 60 mm

str./p. 93



MR BIO PACK HEPTA

**7000
mAh**

1M

złącza / connectors
Lightning, USB-C, micro USB
USB-C & USB

wymiary / dimension
115 x 50 x 18 mm
1014 x 32 x 12 mm

pole nadruku / branding area

1. 35 x 90 mm
2. 25 x 25 mm

str./p. 96



PACK ICE-TAG TRACKER

**65W
60W**

1,2M

złącza / connectors
Lightning & USB-C
USB-C & USB
port / port
USB-C & USB-A

wymiary / dimension
580 x 36 x 12 mm
94 x 44 x 32 mm

pole nadruku / branding area

1. 24 x 19 mm
2. 20 x 20 mm
3. 40 x 60 mm

str./p. 95

PACK MR BIO FAST MOBILITY, PACK ICE-C

PACK ICE-TAG TRACKER, MR BIO PACK HEPTA



YOUR ECOPOWER



PACK ICE-C

Zestaw ładowarki ICE Gan o bezpiecznym i szybkim zasilaniu 65W oraz zintegrowaną lampką z multikablem z tej samej kolekcji o mocy 27W z metrowym przewodem. Do zestawu dołożono Iniany woreczek dopełniając styl eko recyklingowanych tworzyw obudowy.



65W & 27W

A set of ICE Gan charger with a safe, 65W power supply and an integrated lamp with 27W multi-cable from the same collection with a one-meter cable. The set comes with a folded linen bag, complementing the eco-friendly style of recycled plastics.



PACK MR BIO FAST MOBILITY

Wydajny zestaw zaprojektowany z myślą o szybkim i wydajnym zasilaniu wszystkich kompatybilnych urządzeń. Wyposażony jest w kabel Mr. Bio Long Fast 60W o długości 1,2M i wtyczkę ICE-GAN 65W z zaawansowaną technologią, która umożliwia bezpieczniejsze i bardziej kompaktowe ładowanie dzięki półprzewodnikom azotku galu (GaN).

This powerful kit is designed to quickly and efficiently power all compatible devices. It features the Mr. Bio Long Fast 60W 1.2M cable and the ICE-GAN 65W plug, featuring advanced technology that enables safer and more compact charging thanks to gallium nitride (GaN) semiconductors.



PACK ICE-TAG TRACKER

Zestaw o wielkiej mocy i dodatkowych funkcjach. ICE Gan bezpiecznie i szybko zasila urządzenia dzięki 65W, a Ice Tag 60W z metrowym przewodem, przenosi dane i posiada lokalizator Bluetooth kompatybilny z aplikacją Apple oraz Android, który umożliwia łatwe odzyskanie rzeczy osobistych.

A powerful set with additional features. The ICE Gan safely and quickly powers devices with 65W, while the 60W Ice Tag, with its one-meter cable, transfers data and features a Bluetooth locator compatible with Apple and Android apps, which allows you to easily locate personal items.



MR BIO PACK HEPTA

Power bank o pojemności 7000 mAh, wystarczający do nawet dwukrotnego naładowania smartfona, w połączeniu z kablem wielofunkcyjnym długości 1m i złączach USB-C & USB oraz Lightning, USB-C i Micro-USB, zapewnia większą swobodę.

Obudowy produktów są wykonane z tworzyw z recyklingu i pozwalają na doskonałą ekspozycję reklamy.

A 7000 mAh power bank, sufficient to charge a smartphone even twice, paired with a 1m multifunctional cable with USB-C & USB, Lightning, USB-C, and Micro-USB connectors, provides greater flexibility. The product casings are made of recycled plastic allow for excellent advertising display.

DON'T NEED FIGHT FOR ATTENTION.



INÉ COLLECTION

skóra z recyklingu / recycled leather

Eleganckie, ponadczasowe wzornictwo INE, to zdecydowanie projekt unisex. Kolekcja ze skóry naturalnej z recyklingu.

INE's elegant, timeless design is decidedly unisex. The collection is made of genuine recycled leather.

STYLE AND FUNCTIONALITY

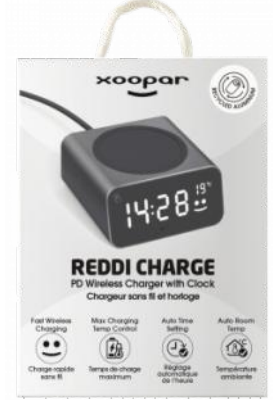


Praktyczna, elegancka i trwała kolekcja z recyklingowanego aluminium, zaprojektowana, by stworzyć przestrzeń, miejsce pracy, które naprawdę Ci odpowiada. Stylistyczny minimalizm.

A practical, elegant, and durable collection made of recycled aluminium, designed to create a space or workspace that truly suits you. Stylish minimalism.



xoopar



PRZYKŁADOWE OPAKOWANIA PRODUKTÓW MARKI XOOPAR / EXAMPLES OF PACKAGING FOR XOOPAR BRAND PRODUCTS



C-Y-O-Z





MOYU TO NIE TYLKO FIRMA, TO IDEA.

MOYU to firma z certyfikatem B Corporation, która stawia naturę na pierwszym miejscu. Każda jej decyzja jest podyktowana misją stworzenia zielonej przyszłości. A wszystko zaczyna się „dawno, dawno temu”, a dokładnie w epoce kamienia łupanego. To ten czas stał się inspiracją.

Mimo cyfryzacji, większość ludzi nadal woli notować, planować, szkicować, tworzyć i zapisywać pomysły odręcznie. Nic w tym dziwnego. To spod naszych dłoni wychodzą emocje, to tradycyjne zapisywanie ukazuje charakter, odkrywa duszę, nastrój, a sam akt przynosi ukojenie. Jednak produkcja papieru niesie poważne konsekwencje dla planety. Każdego roku przemysł papierniczy konsumuje około 15 miliardów drzew na całym świecie. Idąc im na ratunek, MOYU stworzyła wyjątkowy produkt - papier kamienny, który propaguje jako nowy standard w przemyśle papierniczym.

Notesy MOYU z papieru kamiennego, które możesz zapisać aż 500 razy, to narzędzia eliminujące papier jednorazowego użytku i jednocześnie zalesiania planety. To także idealny prezent biznesowy i oświadczenie o zrównoważonym rozwoju. Są zaprojektowane tak, by służyły przez lata. Im częściej ich używasz, tym więcej papieru oszczędzasz.

Każdy zakupiony notes to zasadzone drzewo!

Producent za każdy zakupiony notes sadzi jedno drzewo. Dodatkowo dostarcza klientom certyfikat, który mówi o ilości zasadzonych przez nich drzew, zaoszczędzonej wody, energii i wielkości ograniczenia emisji CO2 wynikających z zakupu. Każdy notes zawiera też informacje dla użytkownika, czym jest, z czego jest stworzony, jaką ma misję i co dobrego daje światu sam jego użytkownik.

Dlatego MOYU to nie tylko biznes – to realna korzyść dla planety, a zatem i dla nas, jej mieszkańców.

94% mniej emisji CO₂

94% less CO₂ emissions



zakupiony notes = zasadzone drzewo
purchased notebook = planted tree





MOYU IS NOT JUST A COMPANY, IT'S AN IDEA.

MOYU is a Certified B Corporation that puts nature first. Every decision is driven by its mission to create a green future. And it all begins "once upon a time," specifically in the Stone Age. This era became the inspiration.

Despite digitalization, most people still prefer to note, plan, sketch, create, and write down ideas by hand. This is no surprise. Emotions emerge from our hands; traditional writing reveals character, reveals soul and mood, and the act itself brings solace. However, paper production has serious consequences for the planet. Every year, the paper industry consumes approximately 15 billion trees worldwide. To help save the day, MOYU has created a unique product – stone paper, which it promotes as a new standard in the paper industry.

MOYU stone paper notebooks, which can be written on up to 500 times, are tools that eliminate single-use paper while simultaneously contributing to reforestation. They're also an ideal business gift and a statement of sustainability. They're designed to last for years. The more you use them, the more paper you save.

Every notebook you purchase is a tree planted!

The manufacturer plants one tree for every notebook purchased. They also provide customers with a certificate that records the number of trees planted, the water and energy saved, and the CO2 emissions reduced as a result of their purchase. Each notebook also includes information for the user: what it is, what it's made of, its mission, and the positive impact its user has on the world.

That's why MOYU isn't just a business; it's a real benefit for the planet, and therefore for us, its inhabitants.



papier premium
premium paper

Wrażenie pisania tradycyjnym długopisem na papierze.
The feeling of writing with a traditional pen on paper.



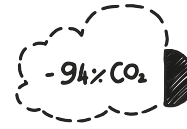
perfekcyjny
perfect

Wymazywanie nie zostawia śladów.
Erasing leaves no trace.



wytrzymały
durable

Wodoodporne kartki, które przetrwają lata.
Waterproof cards that will last for years.



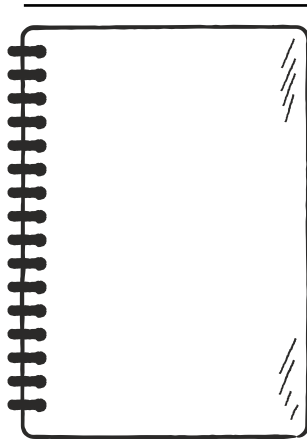
niski ślad węglowy
low carbon footprint

94% mniej emisji CO2 niż papier drzewny.
94% less CO2 emissions than wood-based paper.

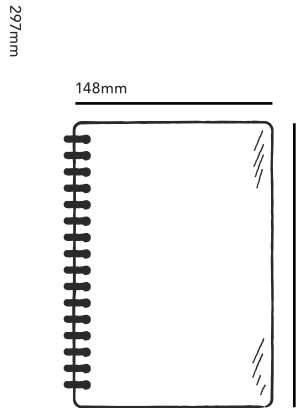


ekologiczny
ecological

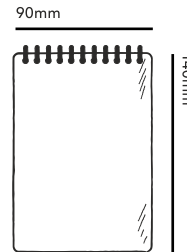
Nie zużywa drzew, wody ani wybielaczy.
It doesn't use trees, water, or bleach.



A4



A5



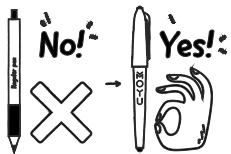
A6

Wybierz rozmiar notesu, grubość okładki i kolor sprężyny. Przy wyborze formatu A5 masz dodatkowo możliwość wyboru ilości i układu stron: linie, kratka, kropki, czyste, listy zadań, planery tygodniowe.

Przy ilości zamówienia 1000 sztuk, możemy wyprodukować indywidualne pomysły!

Choose your notebook size, spring color and cover thickness. When choosing the A5 format, you can also choose the number of pages and their layout: lines, grids, blank, dots, to-do lists, and weekly planners.

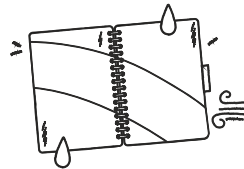
For orders over 1,000 pieces, we can produce custom designs!



PISZ / WRITE



ZMYJ / WASH IT OFF



NADPISZ / OVERWRITE

Każdy notes MOYU zawiera zmywalny długopis Pilot Frixion, poręczny uchwyt na długopis i ściereczkę do zmywania.

Each MOYU notebook includes an erasable Pilot Frixion pen, a handy pen holder, and a wipe-clean cloth.

